

営業品目

計測器

- 音光式検電器
- 検電器チェッカー
- 検相器
- 引込用ループ検相器
- ハイ・リケスタ
- サージアブソーバー

電力需給機器

- スマートメーター
- 計器用変圧変流器

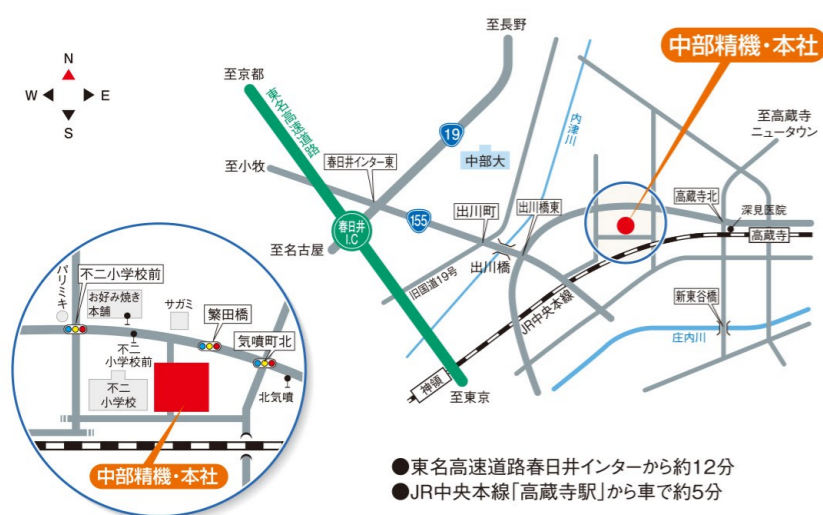
地震機器

- 地震感知器
- 地震モニタ
- 地震検出装置

その他

- 遠隔監視カメラ
- 計測器校正試験

ACCESS MAP



Core electrical measurement technology
We deliver high-quality products and services

CHUBUSEIKI PRODUCTS

MEASURING INSTRUMENT CATALOG

中部精機株式会社

営業部

〒487-8650 愛知県春日井市気噴町3丁目5番地1
TEL 0568-51-7477
FAX 0568-51-5032
URL: <https://www.chubuseiki.co.jp/>



website

- 仕様・価格及び外観は、改良のため予告なく変更されることがありますので、予めご了承ください。
- カタログと実際の商品の色とは、印刷の関係で多少異なる場合があります。

■取扱店

Core electrical
measurement technology
We deliver high-quality
products and services

価値ある情報や知識を生む電気計測器の 製造・修理・メンテナンスを通して 地域社会に貢献します。

ごあいさつ

当社は計測器の専門企業として、社会に役立つ製品の製造販売を業とし、お客さまに信頼と安心そして満足いただける製品を提供することを心掛けています。またISO9001取得などにより品質管理には万全を期しております。

計測事業部では、電気工事業者の安全を守る検電器や地震発生時に信号を出力する地震計などの製造・販売を行っています。当社では、電気計測機器などの製造・メンテナンス・開発研究を自社で一貫して提供することで、お客さまのニーズにお応えし、安全・安心の最適なソリューションを追及し続けています。

営業部

- 製品販売
- 商品販売
- 販売管理
- 校正
- 修理

主な取扱製品

- 検電器
- 検相器
- サージアブソーバー
- 地震感知器
- 地震検出装置
- ITV装置



検電器製造

安心

満足

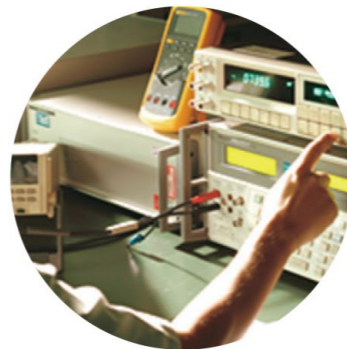
信頼



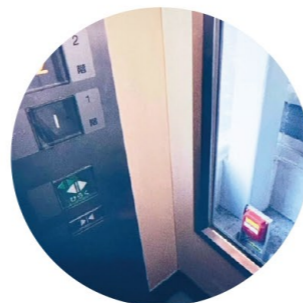
ショールーム



ITV装置



校正



エレベーター用地震感知器



カタログをご覧くださいの前に

本カタログは当社標準製品の特長、仕様の概要を掲載しています。さらに詳しい資料等のご請求、お問い合わせは当社代理店または、当社計測事業部までご連絡ください。本カタログをご覧くださいにあたっては、下記の事項をご理解の上、ご利用いただくようお願いいたします。

●価格について

本カタログに記載されている製品の価格は標準価格です。なお、価格には消費税は含まれておりません。消費税は別途申し受けます。

●電池について

本カタログでは、各機器の使用電池を日本国内での通称とIEC国際規格及び電圧で表記しています。※ご使用いただく電池は電池単体の自然放電・液漏れの可能性があります。ご使用前に必ずチェックし、不動作時は交換してください。

●ご使用にあたって

製品には取扱説明書を添付しております。この取扱説明書には安全にご使用いただくための注意事項が記載されていますので、ご使用前には必ず取扱説明書をお読みいただき、ご理解のうえご使用ください。

●保証期間について

納入後1年間性能を保証いたします。万一保証期間内に不測の故障が生じた場合は、無償で修理いたします。保証期間内でも天災地変等不可抗力による事故、操作のミスによる損傷、故障については保証いたしかねます。

●修理について

製品故障時には、購入先の当社代理店または当社計測事業部までご相談ください。一部製品を除いて、製造から10年間修理対応を行っております。

●校正について

当社では、お客さまの事業所等でご使用の計測器類の校正試験を行っております。測定器は使用年数や使用頻度により測定値に少しずつずれが生じます。このずれが規定値内に収まっているかを確認するため、定期的な校正試験が必要となります。弊社ではお客さまの測定器をお預かりし、社内校正・社外校正試験を承ります。

●カタログの見方

- ①型番
- ②製品説明
- ③特長
- ④仕様
- ⑤価格
- ⑥製品写真
- ⑦外形寸法図

① **エレピコ・ミニ DAP-06**

② **裸線と被覆線の切替で誘導に強い!**

③ **特長**

- 従来したコストダウンによって価格を実現しました。
- 小型軽量で携帯に便利です。胸ポケット用クリップ付。
- 使用前の主要回路・電池のテスト機能を内蔵しています。

④ **仕様**

使用電圧範囲	AC80V~600V
使用周波数	50/60Hz共用
表示方法	断続発音発光
対象電線	裸線・被覆線兼用(感度切替式)
発光	800lxの明るさで確認できる
検線距離	50cm(50m以上)
検線耐力	AC2000V1分間(検知子~電池カバー部間)
使用温度範囲	-10~45℃
使用電池	アルカリボタン電池(LR44 1.5V)×2個
外形寸法	L133×W19×H19.5mm
質量	約17g
標準価格	4,200円(税別)

⑤

⑥

⑦

●外形寸法図(mm)

●購入について

製品のご購入については、ホームページより当社代理店へお問い合わせください。また各ECサイトでも販売しております。

品目	区分	形名	使用電圧範囲	摘要	標準価格	掲載ページ
----	----	----	--------	----	------	-------

交流検電器 8 - 13

低圧	DAP-06	AC80~600V			¥ 4,500	9
	DX-04	AC80~600V	電圧判別		¥ 5,800	9
低圧 ~ 高圧	DAK-6	AC80~7000V	感度手動切替式		¥ 25,700	10
	DAG-6E	AC80~7000V	感度自動切替式		¥ 17,000	10
低圧 ~ 高圧	DAH-6LS	AC80~7000V	照明付小型伸縮式		¥ 31,400	11
	DAH-6B	AC80~7000V	伸縮タイプ		¥ 38,800	11
低圧 ~ 高圧	DAH-6AR	AC80~7000V	伸縮タイプ		¥ 54,100	12
	DAL-20-8	AC80V~23kV			¥ 38,900	12
低圧 ~ 特別高圧	DAL-20・30-12	AC80V~35kV	2本継		¥ 48,100	12
	DAM-70E1	AC3~80.5kV	伸縮タイプ		¥ 105,800	13
低圧 ~ 特別高圧	DAM-170E1	AC3~195.5kV	伸縮タイプ		¥ 114,100	13
	DAM-270E1	AC3~287.5kV	伸縮タイプ		¥ 179,300	13
高圧 ~ 特別高圧	DAM-70EL1	AC3~80.5kV	全天候伸縮タイプ		¥ 159,500	13
	DAM-270EL1	AC3~287.5kV	全天候伸縮タイプ		¥ 247,500	13

交直両用検電器 14 - 16

低圧	DAP-07	AC80~600V DC40~750V			¥ 11,500	15
低圧 ~ 高圧 (DC)	DAP-1	AC80~600V DC40~1000V			¥ 11,500	15
低圧 ~ 高圧	DAH-6DJ	AC80~7000V DC50~7000V	伸縮タイプ		¥ 72,400	16
検電器の使い方						17

検電器チェッカー 18 - 19

	CD-04	AC80V・350V(出力)	据置形		¥ 48,300	19
	CD-06	AC80V・600V(出力)	据置形		¥ 48,300	19
低圧 ~ 高圧	CE-04	AC90V・400V(出力)	携帯形		¥ 50,100	19
	CE-06E	AC90V・600V(出力)	携帯形		¥ 50,100	19
特別高圧	CE-1	AC90V・1200V(出力)	携帯形		¥ 50,100	19
	CF-22	AC2500V(出力)	携帯形		¥ 65,000	19
検電器チェッカー機種対応表						19

品目	区分	形名	使用電圧範囲	摘要	標準価格	掲載ページ
----	----	----	--------	----	------	-------

サージアブソーバー 20 - 22

サージ抑制効果						21
低圧	SH-G	AC100V/200V	ブレーカ用		¥ 76,400	21
	MK-B	AC100V/200V	WHM用, ブレーカ用		¥ 47,000	22
	MK-G	AC100V/200V	WHM用, ブレーカ用		¥ 50,000	22
	MK-D	AC100V/200V	WHM用, ブレーカ用		¥ 63,000	22

検相器 23 - 26

高圧	DPP-6	AC6600V	検相・相回転(ワイヤレス式)		¥ 306,000	24
	DPF-6	AC3300~6600V	検相・相回転(有線式)		¥ 248,300	24
特別高圧	DPP-30	AC20~34.5kV	検相・相回転(ワイヤレス式)		¥ 330,000	25
低圧	DPS-02W	AC100V/200V	裸線用		¥ 23,400	25
検相器の使い方						26

活線警報器とその他計測機器製品 27 - 31

非接触型充電標示器	高圧	DEA-6C	AC6600V		¥ 39,600	28
活線警報器	高圧	DAH-6L	AC3000~7000V	伸縮タイプ	¥ 50,800	28
計器用動作チェッカー	低圧	KC-02W	AC100V/200V	WHM用	¥ 23,200	29
ハイ・リケスタ	直流高圧漏れ電流測定器	HLD-20D	DC3~25kV(出力)		¥ 800,300	30
絶縁抵抗電圧計		MA-70B	誘導電圧35kV以下		オープン価格	31

地震機器 32 - 35

制御用地震検出装置	SCS	AC100V DC24V	制御用		オープン価格	33
	SCF	AC100V DC24V	制御用		オープン価格	34
エレベーター用地震検知器(PS・P・S波)	SEE	DC24V±20%	エレベーター用		オープン価格	35

付属品 36 - 38

付属品一覧						36-38
その他製品						39

※標準価格には消費税は含まれておりません。消費税は別途申し受けます。



CHUBUSEIKI Co.,Ltd.

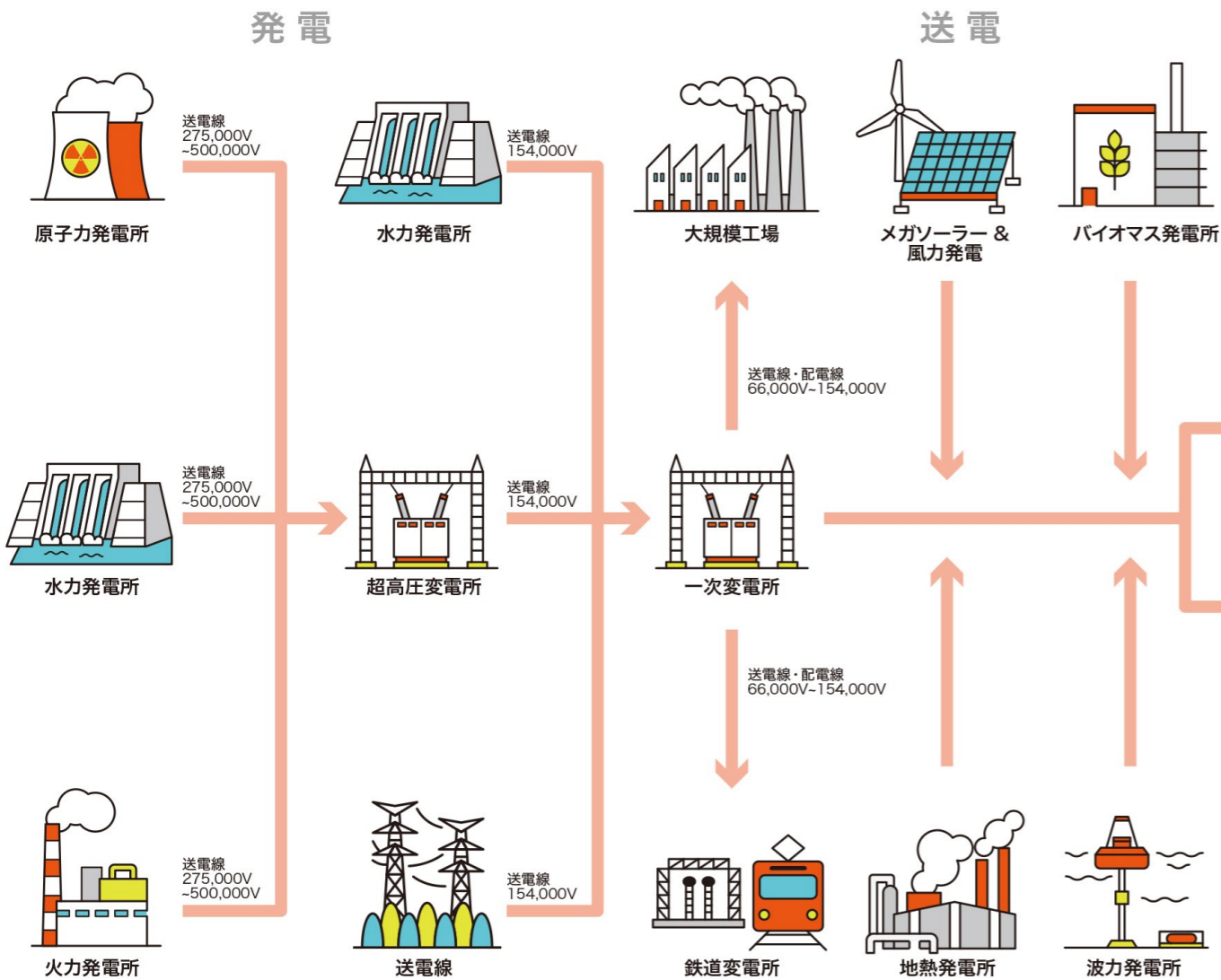
製品の使用設備等

火力、水力、原子力、再生可能エネルギー（風力・地熱・バイオマス・波力等）で発電された電気は、送電線を通して発電所から変電所へ送られます。変電所では高電圧の電気をお客様ごとに適した電圧に変換し、配電線を通して、私たちの元へ電気が届けられます。

安定した電気の供給のために、各設備で作業する方の命を守る機器や、電気供給のための機器、その他地震機器など、日々安心した生活を送れるための製品を販売しております。

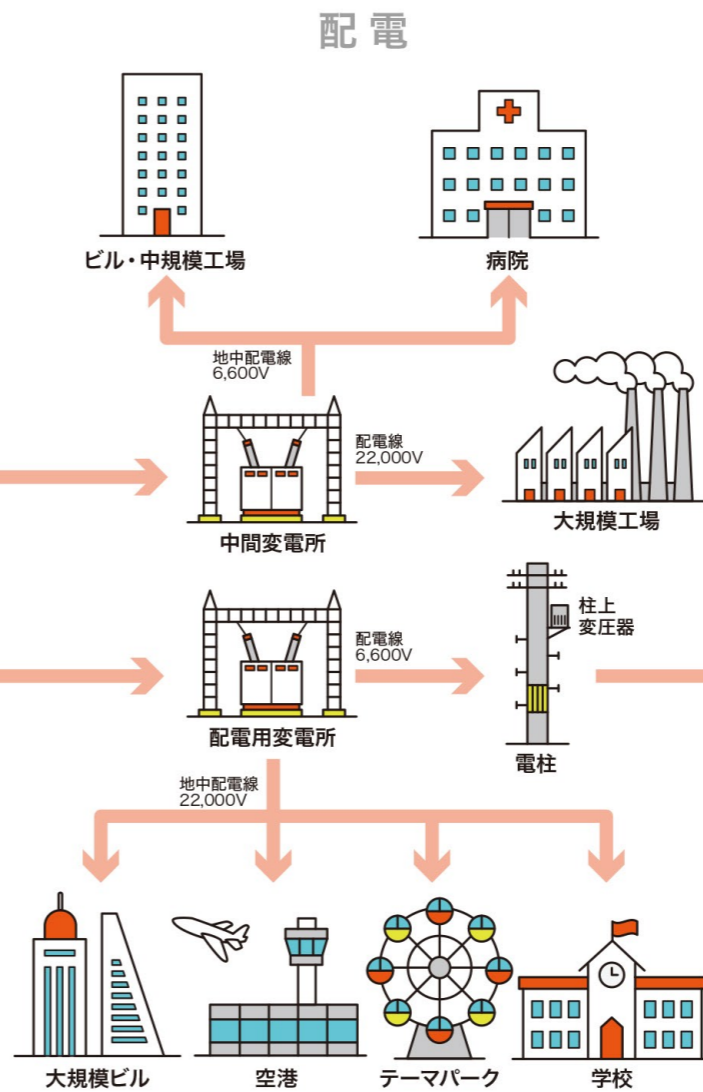
特別高圧AC7000Vを超える

- ・ 交流検電器
- ・ 検相器
- ・ 絶縁抵抗電圧計



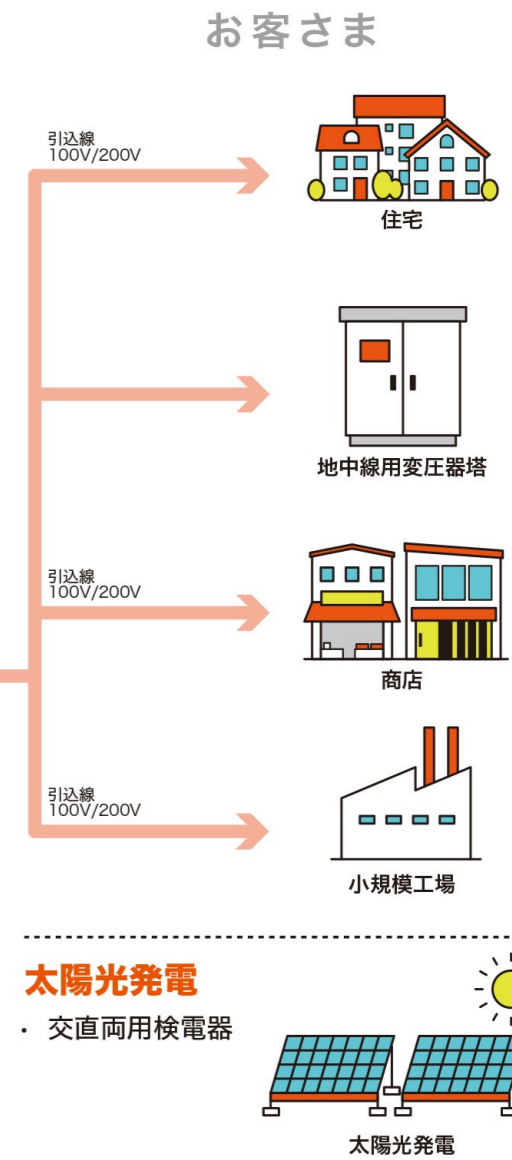
高圧AC600Vを超え7000V以下

- ・ 交流検電器
- ・ 非接触型充電標示器
- ・ 検相器
- ・ 絶縁抵抗電圧計
- ・ ハイ・リケスタ
- ・ 活線警報器



低圧AC600V以下/DC750V以下

- ・ 交流検電器
- ・ 引込用ループ検相器
- ・ サージアブソーバー
- ・ 計器用動作チェッカー



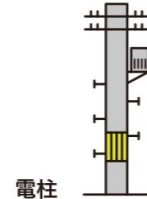
鉄道用

- ・ 交直両用検電器
- ・ 交流検電器



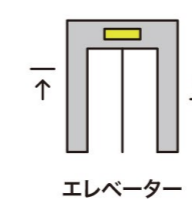
通信用

- ・ 交流検電器



高圧、低圧共通

- ・ 検電器チェッカー
- ・ 地震感知器
- ・ 地震検出装置



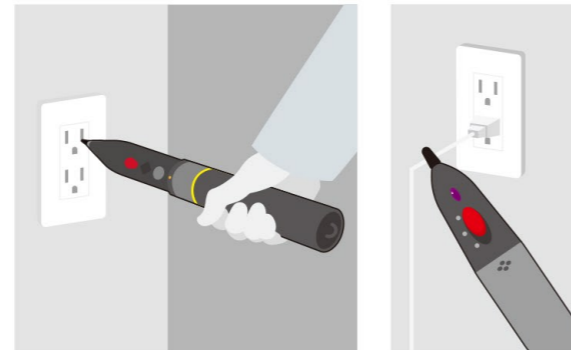
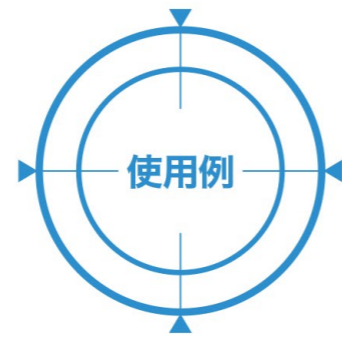


交流検電器

- DAP-06 / DX-04 09
- DAK-6 / DAG-6E 10
- DAH-6LS / DAH-6B 11
- DAH-6AR / DAL-20-8 / DAL-20-30-12 12
- DAM-70E1 / DAM-170E1 / DAM-270E1 13
- DAM-70EL1 / DAM-270EL1 13

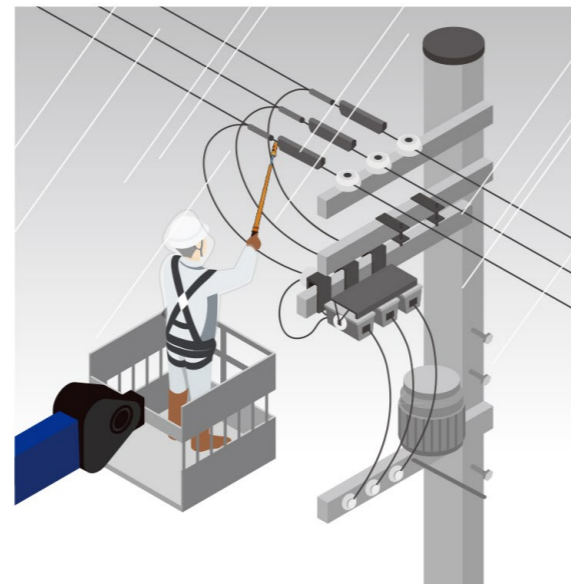


電柱

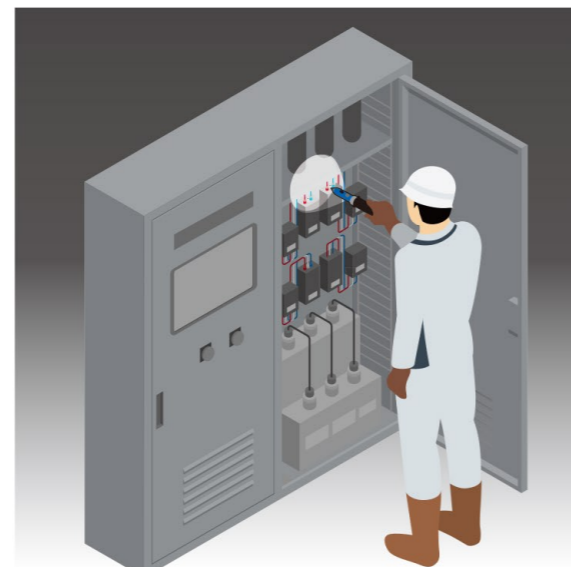


家庭用コンセント

延長コード



雨天時



暗所

交流検電器(低圧用)

低圧

エレピコ・ミニ DAP-06

裸線と被覆線の切替式で誘導に強い!

特長

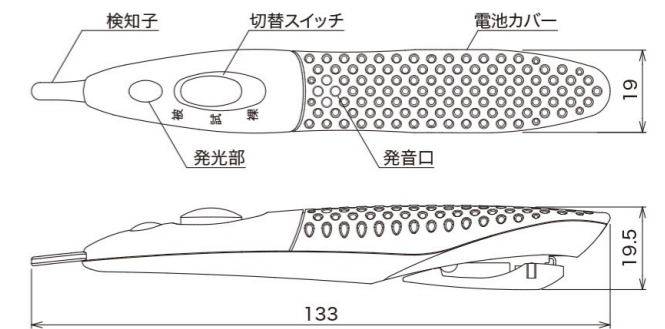
- 徹底したコストダウンによって**低価格**を実現しました。
- 小型軽量で**携帯に便利**です。胸ポケット用クリップ付。
- 使用前の主要回路・電池の**テスト機能**を内蔵しています。

仕様

使用電圧範囲	AC80V~600V
使用周波数	50/60Hz共用
表示方法	断続発音発光
対象電線	裸線・被覆線兼用(感度切替式)
発光	8000lxの明るさで確認できる
発音	50cmで50dB以上
絶縁耐力	AC2000V1分間(検知子~電池カバー部間)
使用温度範囲	-10~45°C
使用電池	アルカリボタン電池(LR44 1.5V)×2個
外形寸法	L133×W19×H19.5mm
質量	約17g
標準価格	4,500円(税別)



●外形寸法図(mm)



エレピコQ DX-04

100V・200V(対地電圧)を判別

特長

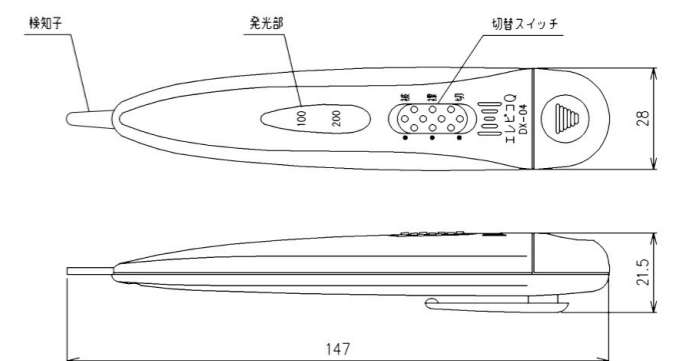
- LEDの**4段階点灯数**で100V・200Vの判別と発音表示をします。
- **裸線と被覆線の切替タイプ**で、確実に検電できます。
- 使用前の主要回路・電池の**テスト機能**を内蔵しています。

仕様

使用電圧範囲	AC80V~600V
使用周波数	50/60Hz共用
表示方法	断続発音発光
対象電線	裸線・被覆線兼用(感度切替式)
発光	8000lxの明るさで確認できる
発音	50cmで50dB以上
絶縁耐力	AC2000V1分間(検知子~握り部間)
使用温度範囲	0~40°C
使用電池	リチウム電池(CR2032 3V)×1個
外形寸法	L147×W28×H21.5mm
質量	約35g
標準価格	5,800円(税別)



●外形寸法図(mm)



DAK-6

低圧・高圧 切替スイッチ式

特長

- 断・低圧・高圧の手動切替式で誘導による不要動作を防止します。
- コンセントにも対応可能な検知子形状です。
- 衝撃に強く、防水構造です。
- 使用前の主要回路・電池のテスト機能を内蔵しています。

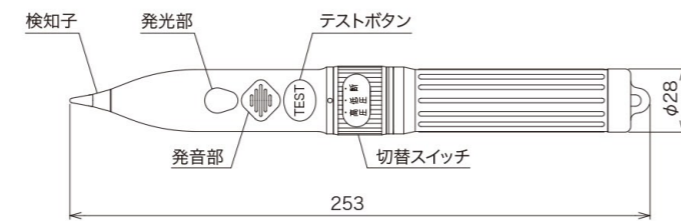
仕様

使用電圧範囲	AC80V~7000V	
動作開始電圧 (標線・対地電圧)	低圧レンジ AC80V	高圧レンジ AC350V
使用周波数	50/60Hz 共用	
表示方法	連続発音発光	
発光	8000lxの明るさで確認できる	
発音	2mで50dB以上	
絶縁耐力	乾燥時：AC20kV 1分間(検知子~握り部間)	
使用温度範囲	-10~40°C	
使用電池	単4形(R03 1.5V)×2個	
外形寸法	φ28×253mm	
質量	約110g	
付属品	収納ケース	
標準価格	25,700円(税別)	



収納ケース

●外形寸法図(mm)



DAG-6E

小型・軽量、自動切替

特長

- 低圧は断続、高圧は連続音光で判別可能な自動切替タイプです。
- ゴム検知子は取り替え可能です。(別売り)
- 衝撃に強く、防水構造です。
- 胸ポケットに収納することも可能なサイズです。
- 使用前の主要回路・電池のテスト機能を内蔵しています。

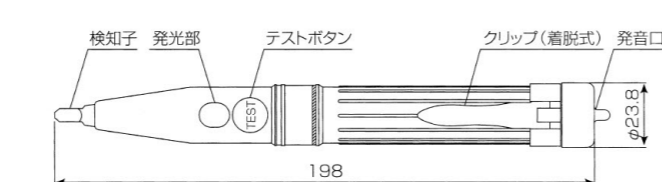
仕様

使用電圧範囲	AC80V~7000V	
動作開始電圧 (標線・対地電圧)	低圧 AC80V	高圧 AC600V
使用周波数	50/60Hz共用	
表示方法	断続音光(低圧)/連続音光(高圧)	
発光	8000lxの明るさで確認できる	
発音	1mで50dB以上	
絶縁耐力	AC20kV1分間(検知子~握り部間)	
使用温度範囲	-10~40°C	
使用電池	アルカリボタン電池(LR44 1.5V)×2個	
外形寸法	φ23.8×198mm	
質量	約50g	
付属品	収納ケース	
標準価格	17,000円(税別)	



収納ケース

●外形寸法図(mm)



DAH-6LS

小型・軽量で伸縮式 照明付きで暗い場所でも 確実に検電!

低圧・高圧時(伸長状態)



低圧・携帯時(収縮状態)



LEDライト点灯時



収納ケース

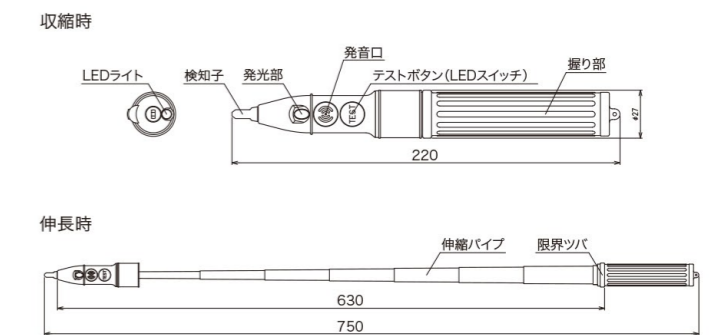
特長

- 細く軽量で伸縮式。扱いやすく、携帯に便利です。
- 伸縮パイプは折れに強い頑丈なFRP製です。
- 伸ばした状態で60cm以上確保されているため、絶縁保護具がなくても使用できます。
- 対象物をLEDライトで照らし出し、暗い場所でも確実に検電できます。
- 検出部は防水構造です。
- 使用前の主要回路、電池のテスト機能を有しています。
- ゴム検知子は取り替え可能です。(別売り)

仕様

使用電圧範囲	AC80V~7000V	
動作開始電圧 (標線・対地電圧)	低圧(収縮・伸長状態) AC80V	高圧(伸長状態) AC400V
使用周波数	50/60Hz共用	
表示方法	断続音光(低圧)/連続音光(高圧)	
発光	8000lxの明るさで確認できる	
発音	1mで50dB以上	
付加機能	LEDライト機能	
絶縁耐力	AC20kV/1分間(検知子~握り部間)(伸長状態)	
使用温度範囲	-10~40°C	
使用電池	コイン型リチウム電池 CR2032(3V) 1個	
外形寸法	収縮時 φ27×220mm	伸長時 φ27×750mm
質量	約100g	
付属品	収納ケース	
標準価格	31,400円(税別)	

●外形寸法図(mm)



DAH-6B

縮めて低圧、伸ばせば高圧、 握りを変えずに検電できる

高圧時(伸長状態)



低圧・携帯時(収縮状態)



収納ケース

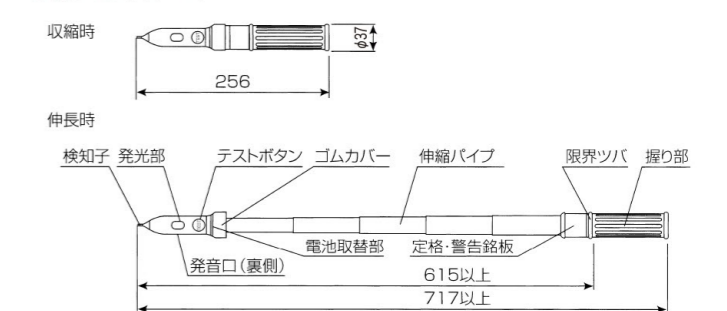
特長

- 絶縁パイプの伸縮式で、携帯に便利です。
- キュービクル内等近づけない場所でも安全に検電できます。
- 伸ばした状態で60cm以上確保されているため、絶縁保護具がなくても使用できます。
- 検出部は防水構造です。
- 使用前の主要回路・電池のテスト機能を内蔵しています。

仕様

使用電圧範囲	AC80V~7000V	
動作開始電圧 (標線・対地電圧)	低圧(収縮状態) AC80V	高圧(伸長状態) AC400V
使用周波数	50/60Hz共用	
表示方法	連続発音発光	
発光	8000lxの明るさで確認できる	
発音	1mで50dB以上	
絶縁耐力	AC20kV1分間(検知子~握り部間)(伸長状態)	
使用温度範囲	-10~50°C	
使用電池	単4形(R03 1.5V)×2個	
外形寸法	収縮時 φ37×256mm	伸長時 φ37×717mm
質量	約230g	
付属品	収納ケース	
標準価格	38,800円(税別)	

●外形寸法図(mm)



DAH-6AR

雨天時にも使用可能な
全天候型

特長

- 伸ばして低圧と高圧の検電ができます。
- 雨切傘と撥水パイプで雨滴をはじき、雨天時でも安全に検電ができます。
- 絶縁パイプの伸縮式で、携帯に便利です。
- 検出部は防水構造です。
- 伸縮パイプは衝撃に強いFRP製です。
- 使用前の主要回路・電池のテスト機能を内蔵しています。

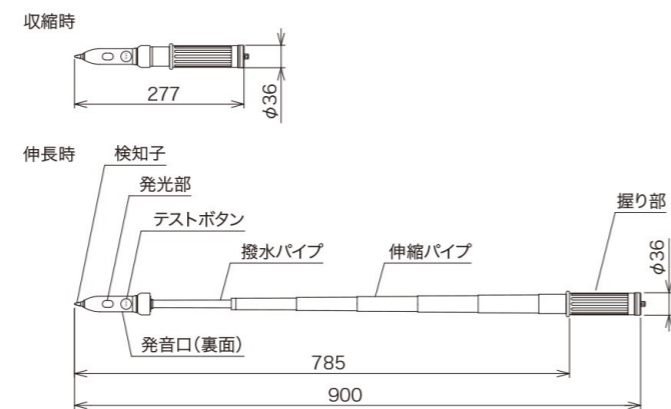
仕様

使用電圧範囲	AC80V~7000V	
動作開始電圧 (裸線・対地電圧)	低圧(断続音光) AC80V以下(裸電線)	高圧(連続音光) AC900V以下(裸電線) AC3000V以下(絶縁電線)
使用周波数	50/60Hz共用	
表示方法	断続音光(低圧)/連続音光(高圧)	
発光	8000lxの明るさで確認できる	
発音	1mで50dB以上	
絶縁耐力	乾燥: AC20kV 5分間 0.5mA以下(検知子~握り部間)(伸長状態) 注水: AC14kV 10分間 0.5mA以下(検知子~握り部間)(伸長状態)	
使用温度範囲	-10~40°C	
使用電池	コイン形リチウム電池 CR2032(3V) 1個	
外形寸法	収縮時	φ36×277mm
	伸長時	φ36×900mm
質量	約220g	
付属品	収納ケース	
標準価格	54,100円(税別)	

※伸長時に比べ収縮時には低圧動作開始電圧が低くなります。



●外形寸法図(mm)



DAL-20-8/DAL-20・30-12

低圧・高圧・特高に対応

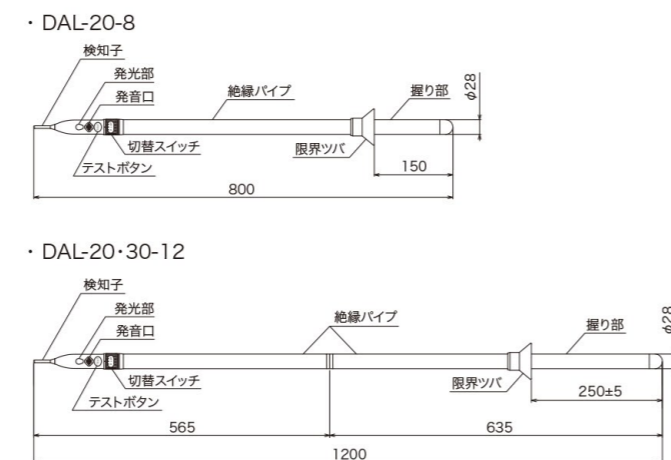
特長

- 低圧・高圧(特高)の感度切替スイッチ式です。
- キュービクル内等近づけない場所でも安全に検電できます。
- 衝撃に強いFRP製で、検出部は防水構造です。
- 使用前の主要回路・電池のテスト機能を内蔵しています。

仕様

型式	DAL-20-8	DAL-20・30-12
使用電圧範囲	AC80V~23kV	AC80V~35kV
動作開始電圧 (裸線・対地電圧)	Lレンジ(低圧) AC80V Hレンジ(高圧) AC1500V	Mレンジ(特高) AC10000V以下 Hレンジ(特高) AC20000V以下
使用周波数	50/60Hz共用	
表示方法	連続発音発光	
発光	8000lxの明るさで確認できる	
発音	2mで50dB以上	
絶縁耐力	乾燥: 46kV 1分間 注水: 23kV 1分間	乾燥: 70kV 1分間(検知子~握り部間) 注水: 35kV 1分間(検知子~握り部間)
使用温度範囲	-10~40°C	
使用電池	単4形(R03 1.5V)×2個	
外形寸法	φ28×800mm	φ28×1200mm
	約260g	約360g
付属品	収納ケース	
標準価格	38,900円(税別)	48,100円(税別)

●外形寸法図(mm)



DAM-70E1/DAM-170E1/DAM-270E1

軽い、しならない、使い易い



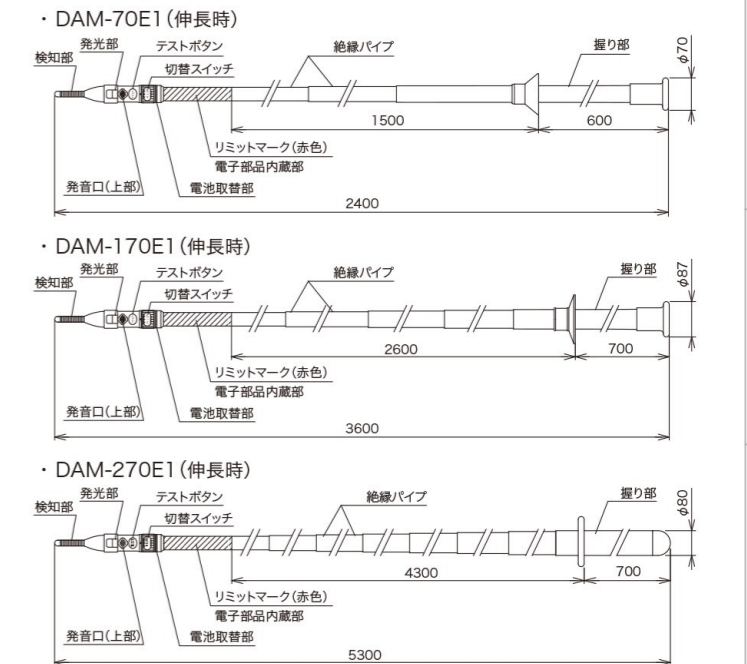
特長

- 感度切替スイッチの操作で、高圧、特高の検電ができます。
- 伸縮式で持ち運びに便利です。
- 伸長時のしなりを極力おさえた設計です。
- 検知子は衝撃に強いバネ構造です。
- 使用前の主要回路・電池のテスト機能を内蔵しています。

仕様

型式	DAM-70E1	DAM-170E1	DAM-270E1
使用電圧範囲	AC3kV~80.5kV	AC3kV~195.5kV	AC3kV~287.5kV
動作開始電圧 (裸線・対地電圧)	Lレンジ(高圧) AC1500V以下		
	—	—	Mレンジ(特高) AC10000V以下
使用周波数	50/60Hz共用		
表示方法	連続発音発光		
発光	8000lxの明るさで確認できる		
発音	2mで50dB以上		
絶縁耐力	AC75kV/30cm1分間(絶縁パイプ)		
使用温度範囲	-10~40°C		
使用電池	単4形(R03 1.5V)×2個		
外形寸法	収縮時	φ28.5×1050mm	φ34×1050mm
	伸長時	φ28.5×2400mm	φ34×3600mm
質量	約530g	約790g	約1300g
付属品	収納ケース		
標準価格	105,800円(税別)	114,100円(税別)	179,300円(税別)

●外形寸法図(mm)



DAM-70EL1/DAM-270EL1

特別高圧設備における雨天時の安全作業のために



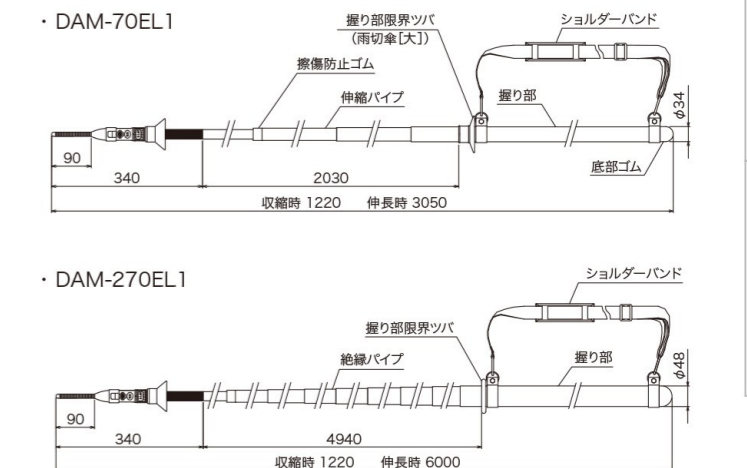
特長

- 雨切傘と撥水パイプで雨滴をはじき、雨天時でも安全に検電ができます。
- 伸縮パイプは頑丈なFRP製で、伸長時のしなりを極力抑えた設計です。
- 検知子は衝撃に強いバネ構造です。
- 検出部は防水構造です。
- 使用前の主要回路・電池のテスト機能を有しています。

仕様

型式	DAM-70EL1	DAM-270EL1
使用電圧範囲	AC3kV~80.5kV	AC3kV~287.5kV
動作開始電圧 (裸線・対地電圧)	Lレンジ(高圧) AC1500V以下	
	—	Mレンジ(特高) AC10000V以下
使用周波数	50/60Hz共用	
表示方法	断続音光	
発光	8000lxの明るさで確認できる	
発音	2mで50dB以上	
絶縁耐力	乾燥: 75kV/30cm 5分間(絶縁パイプ) 注水: 75kV/30cm 1分間(絶縁パイプ)	
使用温度範囲	-10~40°C	
使用電池	単4形(R03 1.5V)×2個	
外形寸法	収縮時	φ34×1220mm
	伸長時	φ34×3050mm
質量	約1000g	約1900g
付属品	収納ケース	
標準価格	159,500円(税別)	247,500円(税別)

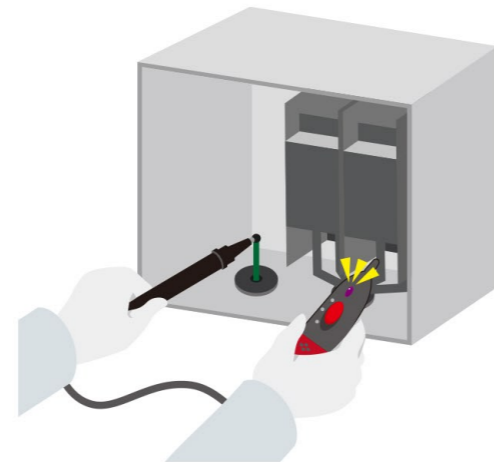
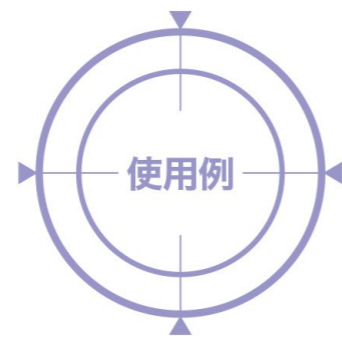
●外形寸法図(mm)



2

交直両用検電器

DAP-07	15
DAP-1	15
DAH-6DJ	16
検電器の使い方	17



DAP-07使用例



太陽光設備

交直両用検電器

エレピコ・ミニ+ ^{プラス} **DAP-07**
低圧

直流検電もおまかせ!
交直両用検電器の決定版!

特長

- 小型軽量で携帯に便利。胸ポケット用クリップ付。
- 使用前の主要回路・電池のテスト機能を有しています。
- 交流は裸線と被覆線の感度切替式で誘導に強い。
- 交流裸線の検電を絶縁手袋着用のみで使用できます。
- 直流は人体接地でも検電できます。
- またはアースリード線を接続して検電できます(絶縁手袋着用時等)。

仕様(本体)

型 式	DAP-07	DAP-1
使用電圧範囲	AC 80V~600V DC 40V~750V	AC 80V~ 600V DC 40V~1000V
使用周波数	50/60Hz共用	
表示方法	断続発音発光	
対象電線	裸線・被覆線 (切替スイッチ「裸 AC/DC」・「被 AC」レンジにより切替)	
発 光	8000lxの明るさで確認できる	
発 音	50cmで50dB以上	
絶 縁 耐 力	AC2000V1分間(検知子~導電性クリップ間)	
使用温度範囲	-10~45°C	
使用電池	アルカリボタン電池(LR44 1.5V)×2個	
外形寸法	L133×W19×H19.5mm	
質 量	約17g(電池含む、リード線除く)	
標準価格	11,500円(税別)	11,500円(税別)

注) DC750Vを超える電圧については高圧区分のため、高圧工事の方法・手順に従って使用してください。

仕様(アースリード線)

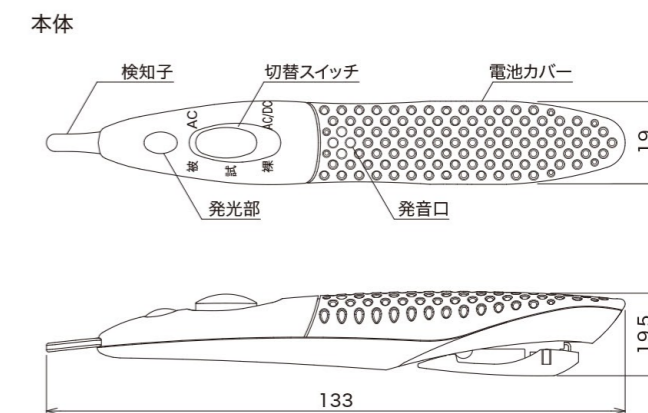
型 式	DAP-07	DAP-1
種 類	交直両用低圧検電器付属リード線	
使用電圧範囲	DC 40V~750V	DC 40V~1000V
絶 縁 耐 力	AC 2000V 1分間 (先端金属部~クリップ間、 先端金属部/クリップ一括~手持ち部間)	
外形寸法	L755×φ13mm	

エレピコ・ミニ+ ^{プラス} **DAP-1**
低圧~高圧(DC)

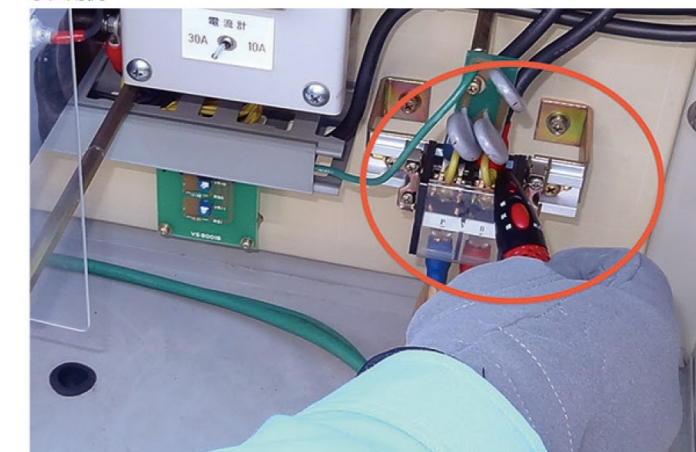
太陽光パネルの高電圧化に対応、
1000V仕様をラインナップ!



外形寸法図(mm)



使用例



DAH-6DJ 交流、直流両用の高低圧用伸縮式検電器



特長

- 交流はアース線を外して使用します。
- アース線の接続は圧着端子を使用していますので、万が一断線した場合は現地で修理が可能です。
- 直流のアース線は握り部より下に接続するため邪魔になりません。
- 伸縮パイプは折れに強い頑丈なFRP製です。
- 検出部は防水構造です。
- 使用前の主要回路、電池のテスト機能を有しています。

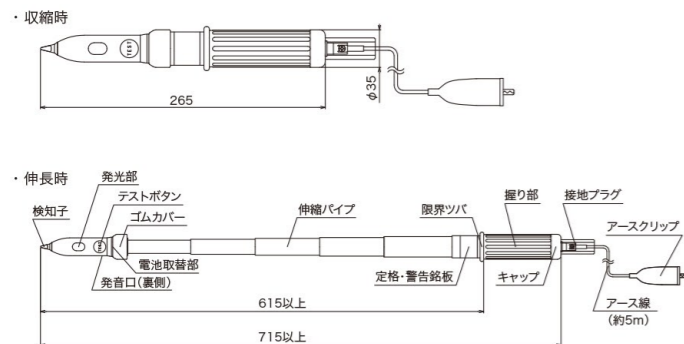
仕様

使用電圧範囲	AC 80V~7000V	DC 50V~7000V
動作開始電圧 (裸線・対地電圧)	AC 低圧(収縮・伸長状態) AC80V 高圧(伸長状態) AC400V	DC 低圧(収縮・伸長状態) DC50V 高圧(伸長状態) DC400V
使用周波数	50/60Hz共用	
表示方法	ACの場合 断続音光(低圧裸線・高圧被覆線)/連続音光(高圧裸線) DCの場合(被覆線での使用不可) 断続音光(低圧裸線)/連続音光(高圧裸線)	
発光	8000lxの明るさで確認できる	
発音	1mで50dB以上	
絶縁耐力	AC20kV/1分間(検知子~握り部間)(伸長状態)	
使用温度範囲	-10~40℃	
使用電池	コイン型リチウム電池 CR1632(3V)×1個	
外形寸法	収縮時	収縮時φ35×265mm
	伸長時	伸長時φ35×715mm
質量	約350g	
付属品	収納ケース	
標準価格	72,400円(税別)	

●使用例
太陽光パネルでの検電(高電圧化にも対応)



●外形寸法図(mm)



線路架線

検電器について(動作原理と使い方)

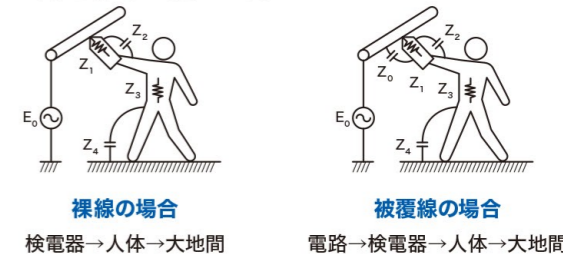
検電器って?

検電器は、電線や電気機器に電圧があるのかを確認するための機器です。電気工事や点検作業の前に使用することで、感電事故を防ぎ、作業者の命を守ることができます。また、作業後に検電器を使用することで、現場での「活線状態」や「停電状態」を確認し、電力供給の最終チェックを行うことが可能です。

検電器の構造

検電器は、電圧があるかどうかを検出するために静電誘導の原理を利用しています。検電器を対象電路に近づけると検電器と電路の間に静電容量が発生します。同じ様に検電器と人体、人体と大地の間にも静電容量が発生します。電路に電圧がかかっている場合、発生した静電容量を介して微小な交流電流が流れます。流れた交流電流は検電器内部の高抵抗で検出され動作します。交流電流を光や音に変換することで、目には見えない電気を視覚的・聴覚的に確認することができます。

※電線と電線との電圧(線間電圧)ではなく、大地との電圧(対地電圧)で動作します。



検電器の使い方

検電対象に合わせた
検電器の選択、
検電作業に適した
保護具を身に着ける

1. 使用前に点検を行います。

表面の傷や汚れを確認し、ひび割れや傷のついたものは危険なので使用しません。

2. 動作チェックを行います。

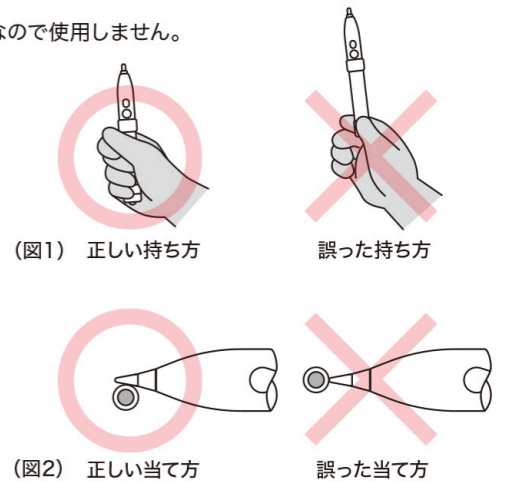
日常的に使用している検電器でも突然の故障や電池が消耗していることがあります。検電器本体のテスト機能では、内部回路や電池残量の確認など簡単な動作確認が可能です。正しい動作開始電圧で動作するかを確認するには検電器チェッカーを用いて確認します。

3. 検電器の握り部をしっかりと握ります。(図1)

握り部を確実に握り静電容量を確保した状態で検電する必要があります。

4. 検電の対象に検知子をしっかりと当てます。(図2)

絶縁電線上の検電については、検電対象の充電部と検知子の間の静電容量を確実に確保するため、先端だけではなく、検知子の広い面積を充電部に当てるようにします。



検電時の注意点

検電器は動作原理により、対地電圧を検出しています。そのため、検電の際には以下の注意点ががあります。

●低圧での検電

低圧の配線では必ず1線が接地されているため、対地電圧は0Vになります。そのため、この接地線で検電器は動作しません。低圧で検電する場合は1箇所(線)だけでなく、配線されている何箇所(線)かを検電することが望ましいです。

●低圧コードの検電

被覆線用の検電器で電線コードの上から検電する場合、複数の芯線のうち1線は必ず接地されているため、必ず数箇所検電して判断する必要があります。

●他の充電部との隔離距離

高圧用より低圧用、裸線用より被覆線用の方が検電器の検出感度が高いです。感度の高い検電器は他からの影響を受けやすいため、検電対象箇所のすぐ近くに他の充電部があるとその影響を受ける場合があります。また、人体と他の充電部が近いと、人体が誘導を受け人体が電位を持った状態になるため、検電する人の身体も他の充電部から距離を離す必要があります。

●被覆線用での注意

低圧の被覆線用は非常に感度が高いため、摩擦による静電気や蛍光灯の近くで動作することがあります。確実な検電のため、一瞬の動作だけで判断しないことが重要です。

●地中線ケーブルでの検電

地中線ケーブルは芯線の周りを接地されたシールドで覆っているため、その外から検電しても動作しません。地中線ケーブルには検電できるように検電端子もしくは検電帯が設けられているため、検電はこれらの部位で行います。

●同電位箇所での検電

充電部がL型の設備、もしくは近傍にある縦架線において検電器の本体部分を接近または接触させたとき、検電器の内部回路全体が同電位箇所に入り、電位差の検出ができなくなることで動作を停止することがあります。

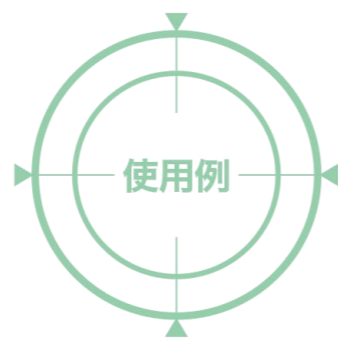
保 守

「労働安全衛生規則_第351条」より定期自主検査は絶縁保護具等と定められていることから検電器・検相器は定期自主検査の対象ではございません。ただし安全面から当社では検電器・検相器についても半年に1度の定期自主検査を推奨しております。

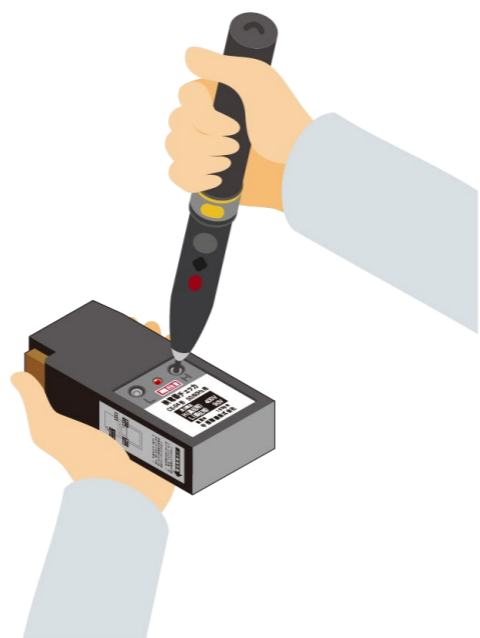


検電器チェッカー

CD-04	19
CD-06	19
CE-04	19
CE-06E	19
CE-1	19
CF-22	19



据置型



携帯型

検電器チェッカー(据置形)

低圧 ~ 高圧

CD-04/CD-06

仕様

型 式	CD-04	CD-06
出力電圧 (端子部)	低圧用 80V 高圧用 350V	80V 600V
電 源	AC100V	
外 形 寸 法	100(W)×110(H)×185(D)mm	
質 量	約1100g	
付 属 品	アース用リード線	
標 準 価 格	48,300円(税別)	

特長

- 本体は壁に固定でき(CD-04)、事業所、倉庫等の常設に適しています。
- AC100V用小形変圧器を内蔵し、出力電圧が安定しています。
- 出力端子に万一接触しても人体に流れる電流を安全限界内に制限する機能を持っています。



検電器チェッカー(携帯形)

低圧 ~ 高圧

CE-04/CE-06E/CE-1

仕様

型 式	CE-04	CE-06E	CE-1
出力電圧 (端子部)	低圧用 90V 高圧用 400V	90V 600V	90V 1200V
出力周波数	55Hz		
出力波形	正弦波に近似		
使用電池	006P形(6F22 9V)×2個		
外形寸法	56(W)×44(H)×129(D)mm		
質量	約350g	約430g	
付属品	収納ケース		
標準価格	50,100円(税別)		

特長

- 小型で軽量なため、作業現場で手軽に使用できます。
- 片手で持って指先で操作しやすい構造です。
- 電池電圧確認回路を内蔵しています。



検電器チェッカー(特別高圧用携帯形)

特別高圧

CF-22

仕様

出力電圧	2500V
出力周波数	55Hz
出力波形	正弦波に近似
使用電池	006Pアルカリ形(6LR61 9V)×2個
外形寸法	56(W)×156(H)×44(D)mm
質量	約450g(本体)
付属品	収納ケース
標準価格	65,000円(税別)

特長

- 小型で軽量なため、作業現場で手軽に使用できます。
- 正弦波出力で正確に特別高圧用検電器のチェックができます。



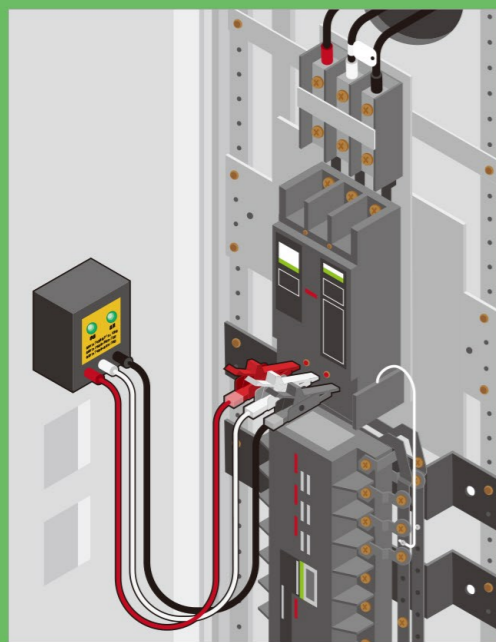
検電器チェッカー機種対応表

		検電器チェッカー					
		CD-04	CD-06	CE-04	CE-06E	CE-1	CF-22
検電器	DAP-06	●	●	●	●		
	DAP-07/DAP-1(ACのみ)	●	●	●	●		
	DX-04	●	●	●	●		
	DAK-6	●		●			
	DAG-6E		●		●		
	DAH-6LS	●		●			
	DAH-6B	●		●			
	DAH-6AR					●	
	DAL-20-8/20・30-12						●
	DAM-70E/170E/270E						●
	DAM-70EL/270EL						●
	DAH-6DJ(ACのみ)	●		●			
	DJ-30D	—	—	—	—	—	—

4

サージアブソーバー

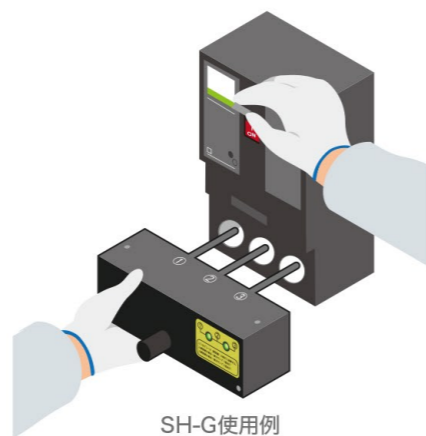
- SH-G 21
- MK-B 22
- MK-G 22
- MK-D 22



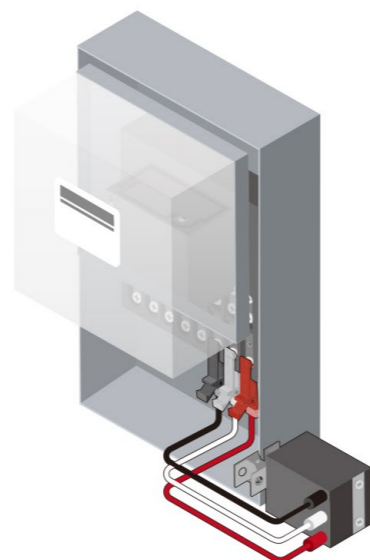
MK-D使用例



SH-G使用例



SH-G使用例



MK-B使用例

サージアブソーバー

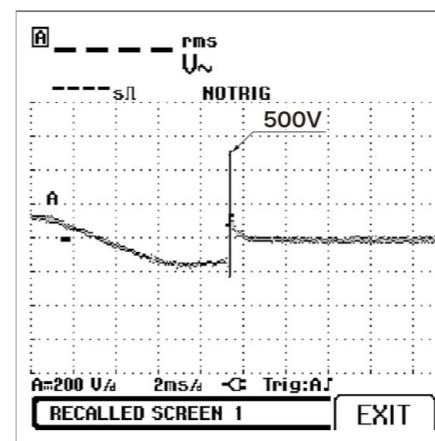
低圧

概要

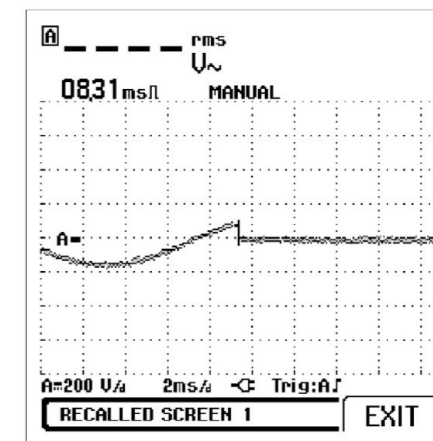
- 絶縁抵抗測定や電力量計の取替工事等で電源ラインを遮断した時に発生するサージにより、お客様の機器が誤動作したり、故障にいたる場合があります。
- サージアブソーバーは電力量計や開閉器の負荷側端子に取り付けることにより、電源遮断時に発生するサージを吸収してお客様の機器を守ります。
- 制御素子はCR方式を採用しています。
- バリスタやアレスタのように統流や消耗による短絡の心配がなく、安心です。

サージ抑制効果

約150mHの模擬負荷でサージ電圧のピークをオシロスコープで確認しました。



アブソーバーなし 500V



アブソーバーあり 発生せず

SH-G

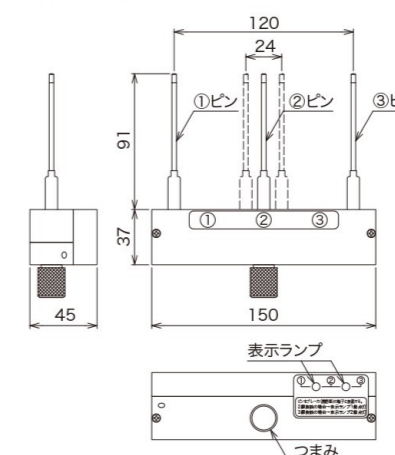
特長

- 電極(ピン)がスライドして、あらゆる開閉器の端子に対応できます。
- 電極(ピン)の導通がランプ点灯で確認できます。
- 基本的にメンテナンスフリーです。
- 十分なサージ抑制効果を持ちます。
- ピンは交換可能です。(別売り)

仕様

定格電圧	単相2線式 (100V, 200V) 単相3線式 (100V/200V) 三相3線式 (200V)
定格周波数	50/60Hz共用
絶縁抵抗	DC500Vで10MΩ以上
絶縁耐力	AC2000V 1分間
使用温度範囲	-10~50℃
質量	約340g
付属品	収納ケース
標準価格	76,400円(税別)

●外形寸法図(mm)



開閉器の負荷側の端子に取り付けて使用します。

MK-B/MK-G/MK-D



MK-B



MK-G



MK-D

特長

- 電力量計、開閉器全般に使用できます。
- クリップは導電部が片側のみで、接続ミスによる短絡事故を起こしにくい構造です。(MK-B・MK-G)
- クリップは交換可能です。(別売り)
- 強力マグネットで固定。(MK-D)

	MK-B	MK-G	MK-D
導通ランプ	無	有	有
接続方法	片側金属クリップ	片側金属クリップ	金属非露出クリップ
リード線長さ	260mm	260mm	900mm
本体固定方法	固定クリップ	固定クリップ	強力マグネット

仕様

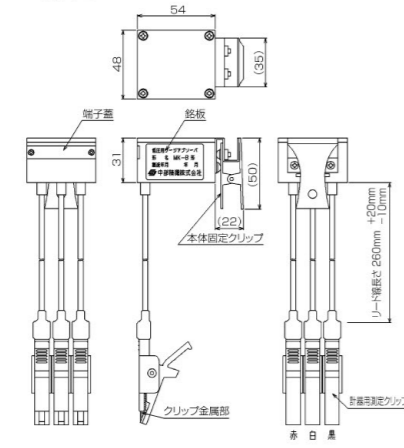
型 式	MK-B	MK-G	MK-D
定 格 電 圧		単相2線式 (100V、200V) 単相3線式 (100V/200V) 三相3線式 (200V)	
定 格 周 波 数	50/60Hz共用		
使用温度範囲	-10~50°C		
質 量	約190g	約290g	約360g
付 属 品	—		収納ケース
標 準 価 格	47,000円(税別)	50,000円(税別)	63,000円(税別)

使用例 (MK-D)

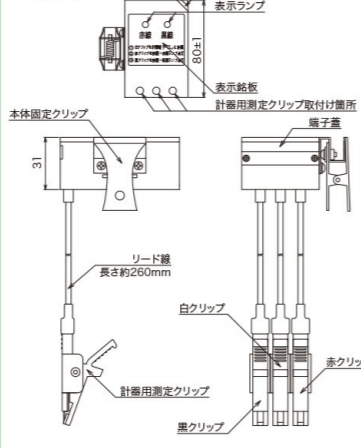
●外形寸法図 (mm)



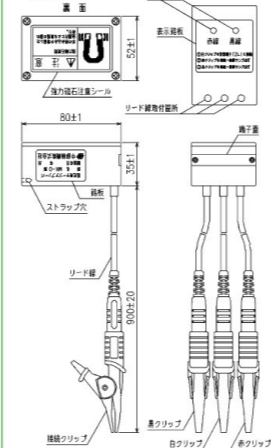
・ MK-B



・ MK-G



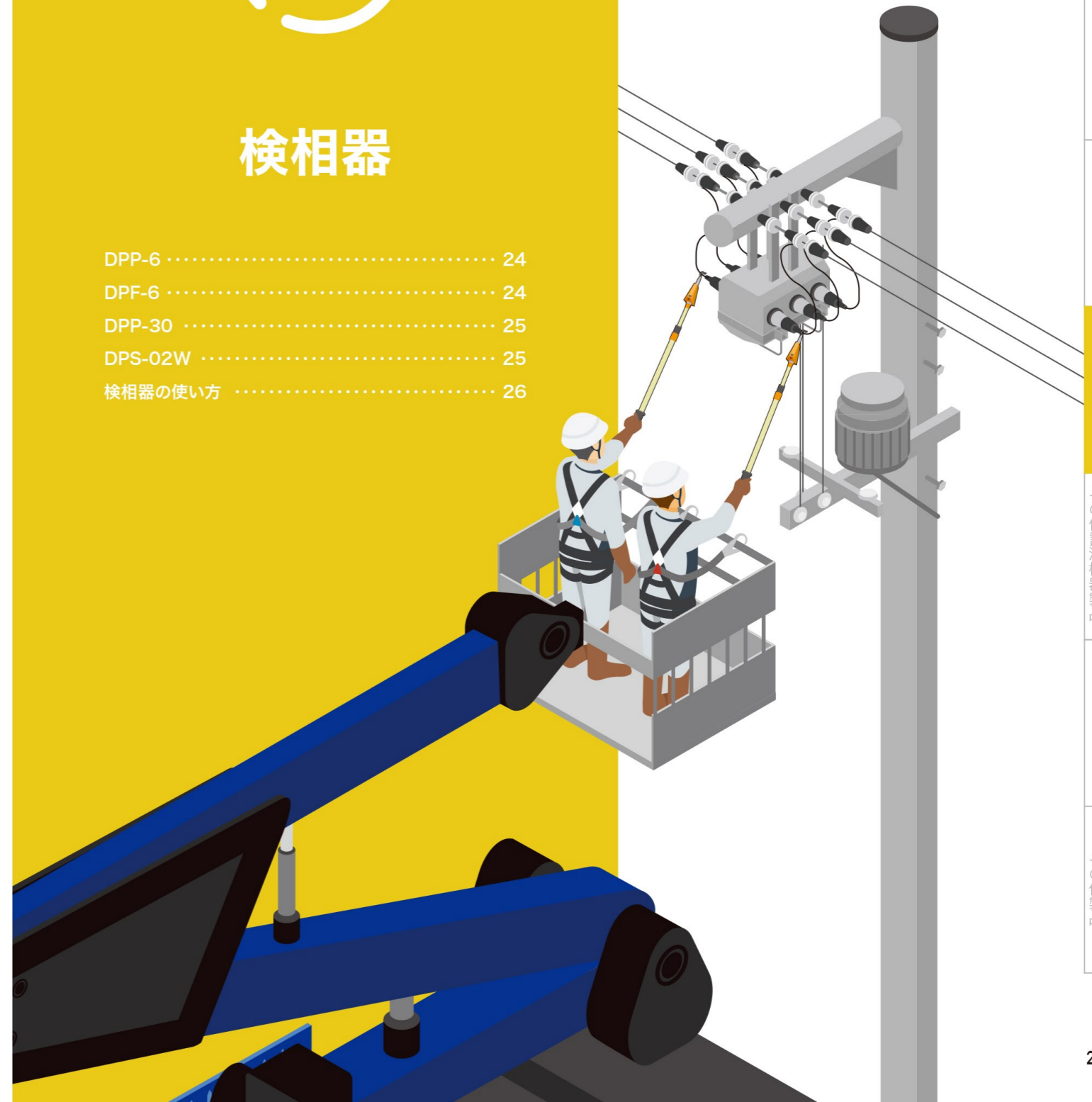
・ MK-D



5

検相器

DPP-6	24
DPF-6	24
DPP-30	25
DPS-02W	25
検相器の使い方	26



交流検電器

交直両用検電器

検電器子エツカー

サーミアブソーバー

検相器

活線警報器と
その他計測機器製品

地震機器

付属品
その他製品

DPP-6

取り扱いが便利なワイヤレス方式

特長

- 1台で検相・相回転チェックができる音光式タイプです。
- 電源スイッチは先端検知子を活線に近づけるだけで入る自動式です。
- 使用前の主要回路・電池のテスト機能を内蔵しています。
- 絶縁電線・裸電線(φ5mm~200mm²)のいずれにも使用可能です。
- 伸縮タイプで、携帯に便利です。

仕様

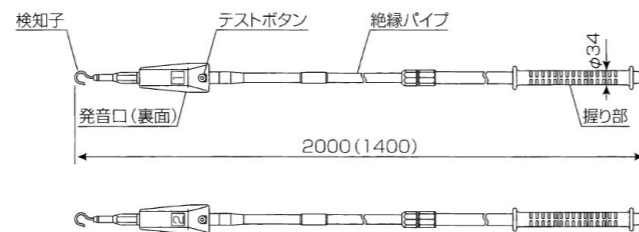
使用電路電圧	AC6600V	
使用周波数	50/60Hz共用	
動作	検相	異相：連続発音・発光あり 同相：発音・発光なし
	相回転	正相・逆相を発光表示する
絶縁耐力	20kV 1分間(検知子~握り部間)	
使用可能距離	5m以内(送信側~受信側)	
使用電池	単3形(R6P 1.5V)×4本(送受信 各2本)	
質量	約2.5kg/セット	
付属品	収納ケース(布)	
標準価格	306,000円(税別)	

概要

高圧配電線路の区分点等における検相などに使用するもので、各電線の対地電圧が相互に120度の位相差を有する事を利用し、同相か異相かの検相と、相回転の方向を音と光で表示する信頼性と安全性に優れた製品です。



●外形寸法図(mm)



DPF-6

相回転チェック機能付 3.3kVにも対応

特長

- 電源スイッチは先端検知子を活線に近づけるだけで入る自動式です。
- 使用前の主要回路・電池のテスト機能を内蔵しています。
- 絶縁電線・裸電線(φ5mm~200mm²)のいずれにも使用可能です。
- 中継棒(オプション)により延長が可能です。
- 音叉型検知子(オプション)によりキュービクル内でも使用できます。

仕様

使用電路電圧	AC3300V~6600V	
使用周波数	50/60Hz共用	
動作	検相	異相：連続発音・発光あり 同相：発音・発光なし
	相回転	正相・逆相を発光表示する
検電(裸線・対地電圧)	2500V 動作	
絶縁耐力	20kV 1分間(検知子~握り部・ケーブル間)	
使用電池	006P形(6F22 9V)×1個	
質量	約1.9kg/セット	
付属品	収納ケース(箱)	
標準価格	248,300円(税別)	

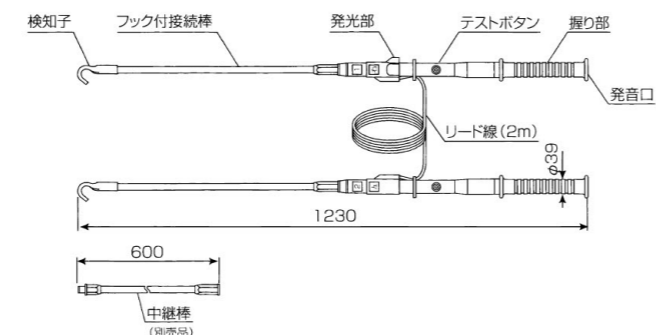
オプション

- 収納ケース(箱) ……標準価格 30,000円(税別)
- 中継棒(60cm) ……標準価格 24,000円(2本組)(税別)
- 音叉形検知子 ……標準価格 30,000円(2個組)(税別)
- 検電端子用I形検知子 ……標準価格 24,000円(2個組)(税別)
- 検電端子用L形検知子 ……標準価格 30,000円(2個組)(税別)

フック式が使いやすいキュービクル内の開閉器およびケーブルの端末部分などの検相・相回転に使用します。



●外形寸法図(mm)



DPP-30

取り扱いが便利なワイヤレス方式 22~33kVに対応

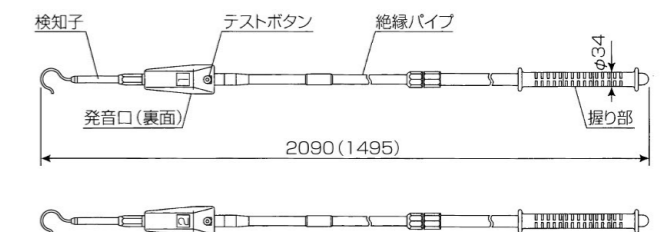
特長

- 1台で検相・相回転チェックができる音光式タイプです。
- 電源スイッチは先端検知子を活線に近づけるだけで入る自動式です。
- 使用前の主要回路・電池のテスト機能を内蔵しています。
- 絶縁電線・裸電線(φ5mm~200mm²)のいずれにも使用可能です。
- 伸縮タイプで、携帯に便利です。

仕様

使用電路電圧	AC20kV~34.5kV	
使用周波数	50/60Hz共用	
動作	検相	異相：連続発音・発光あり 同相：発音・発光なし
	相回転	正相・逆相を発光表示する
絶縁耐力	70kV 1分間(検知子~握り部間)	
使用可能距離	5m以内(送信側~受信側)	
使用電池	単3形(R6P 1.5V)×4本(送受信 各2本)	
質量	約2.5kg/セット	
付属品	収納ケース(布)	
標準価格	330,000円(税別)	

●外形寸法図(mm)



DPS-02W

接続しようとする電線が同相か異相かを表示

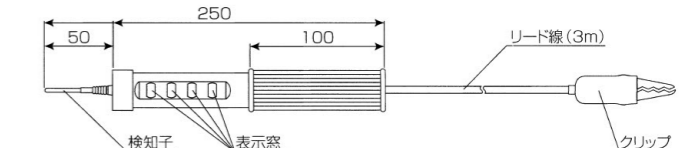
特長

- 検相表示にネオンランプを使用し、非常に見やすくなっています。
- 電池は不要です。

仕様

使用対象	AC100V~200V
定格周波数	50/60Hz共用
検相表示	異相時にネオンランプ点灯
絶縁抵抗	100Ω以上
絶縁耐力	AC2000V 1分間
質量	約150g
付属品	収納ケース
標準価格	23,400円(税別)

●外形寸法図(mm)



検相器について(動作原理と使い方)

検相器って?

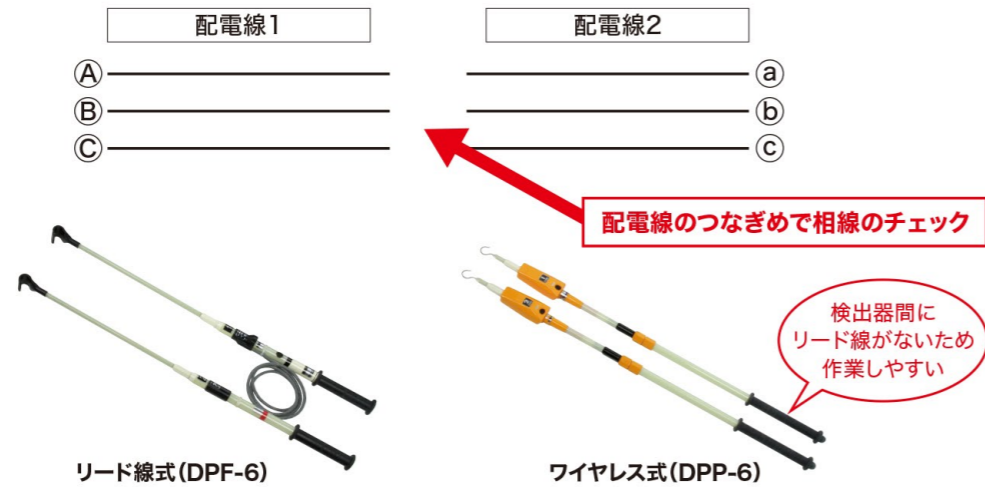
電力の安定供給のためには三相高圧配電線路の相を管理することが重要であり、相線の接続ミスによる相間短絡事故の防止は電気工事作業において極めて重要です。
高圧用検相器は、配線線路の目視確認と、接続作業前に接続する線の相が合っていること(同相)を電氣的に確認する装置です。

検相器の構造

高圧用検相器は三相高圧配電線路の対地電圧が、それぞれ互いに120度の位相差を有していることを利用し、経路の異なる配電線路の相の突合せ箇所等(つなぎめ)において同相か異相かを判別できるようにしたもので、リード線式、ワイヤレス式に大きく分類できます。

補足

都市景観の向上等の観点から、高圧配電線路を地中に埋設するケースも多くみられます。
電力会社によっては、地中化配電線の高圧開閉器塔、変圧器塔などの検電端子・検電帯(電圧確認端子)にて検相・相回転を行う検相器を採用しているところもあります。



検相の判定

配電線1と配電線2の波形を比較することで、立ち上がりが同じ場合は同相、立ち上がりがずれている場合は異相と判定されます。

相回転の判定

また、正しい相順で接続されているかを確認するために、相回転のチェックが必要です。相順が正しく接続されていないと、機械の動作が不安定になったり、故障の原因となります。逆相で動作させると、機器に負荷がかかり異常加熱や焼損のリスクが高まります。配電線1と配電線2の波形を比較することで、配電線1に対し配電線2が遅れている場合は「正相」、進んでいる場合は「逆相」となります。

動作	検相	異相:連続発音・発光あり
		同相:発音・発光なし
	相回転	正相:発音発光1→2(受信側で表示)
		逆相:発音発光2→1(受信側で表示)

検相器の使い方

1. 使用前に点検を行います。
2. テスト動作を行います。
3. 相があらかじめ判明している部分で検相動作を確認します。
4. 検出器1をA相に当て、検出器2をa,b,cの線に当て、発音・発光結果により同相と異相を確認します。同様にB相で3回、C相で3回の合計9回行います。

9回の検相確認を行う理由は、接続方法等の使い方による誤動作、不動作防止や配線ミス断線箇所などの誤判定を防止するためです。



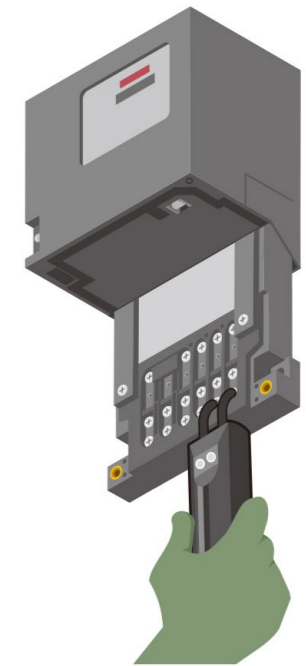
保守

「労働安全衛生規則_第351条」より定期自主検査は絶縁保護具等と定められていることから検電器・検相器は定期自主検査の対象ではありません。
ただし安全面から当社では検電器・検相器についても半年に1度の定期自主検査を推奨しております。



活線警報器 その他計測機器製品

DEA-6C	28
DAH-6L	28
KC-02W	29
HLD-20D	30
MA-70B	31



KC-02W使用例



DEA-6C使用例

DEA-6C 高圧等の充電の有無を非接触で検出します キュービクルの安全作業のために!

特長

- 高圧等の充電状態を離れた位置で検出できます。
- 充電されている場合には発音(ピー)、音声「充電中です」、発光で標示します。
- 音量は4段階に切り替え可能です。
音無(消灯)→音小(青色)→音中(緑色)→音大(赤色)
- 最大音量で使用しても電池寿命は連続35時間以上です。



●使用例(キュービクル点検作業)

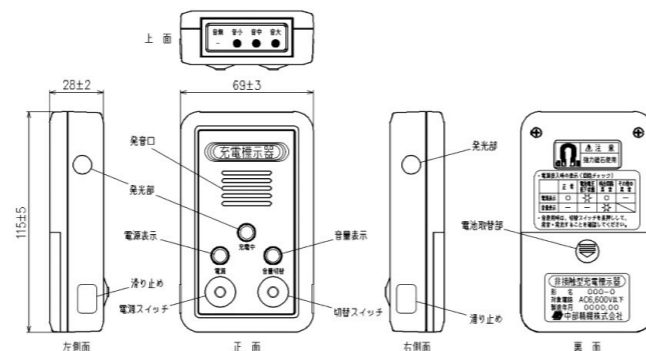


1. 充電中のキュービクルに取り付け、動作状態を確認。
2. キュービクルの電源を切り、動作が停止したのを確認。
3. その状態で作業実施。
4. 作業終了後、電源投入し再度動作したことを確認。

仕様

使用電圧範囲	AC6600V
使用周波数	50/60Hz共用
動作距離	1m以内で動作すること (AC6600Vの対地電圧・弊社試験環境において)
発光	8000lxの明るさで60cmの位置から確認できること
発音	1mで70dB以上(音大レンジ)
使用温度範囲	-10~50°C
使用電池	アルカリ乾電池LR6(単3形)1.5V×2本
外形寸法	69(W)×28(H)×115(D)
質量	約200g(電池含む)
付属品	収納ケース
標準価格	39,600円(税別)

●外形寸法図(mm)



ラインアラーム DAH-6L 活線接近作業や通電試験時の注意喚起に



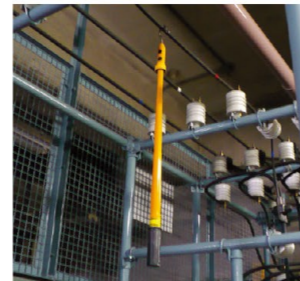
特長

- 電線路の充電の有無を被覆線から検出して音と光で知らせます。
- 伸縮式のため高所等離れた電線路への設置を容易にかつ安全に行うことができます。
- 伸長時に60cmの絶縁距離が確保されています。
- 電池寿命は連続使用で1週間と長寿命です。
- 検出部は防水構造です。

概要

ラインアラームは、AC3000~7000Vの電線路などの充電の有無を絶縁電線の被覆上から検出するものです。充電されている場合には断続的な発音、発光で表示します。

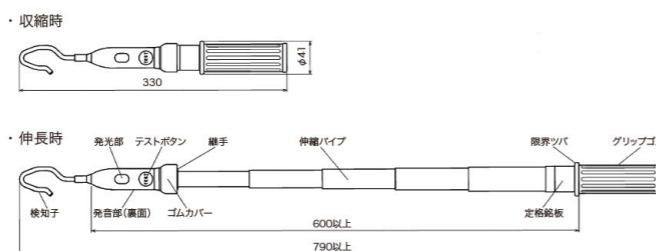
●使用例



仕様

使用電圧範囲	AC3000V~7000V	
動作開始電圧(標線・対地電圧)	AC1500V以下	
使用周波数	50/60Hz共用	
表示方法	断続発音発光	
発光	8000lxの明るさで確認できる	
発音	1mで50dB以上	
絶縁耐力	AC20kV1分間(検知子~グリップ間)(伸長状態)	
使用温度範囲	-10~50°C	
使用電池	単4形(R03 1.5V)×2個	
外形寸法	収納時	φ37×330mm
	伸長時	φ37×790mm
質量	約230g	
標準価格	50,800円(税別)	

●外形寸法図(mm)



KC-02W

単独計器(单相・単3・三相)の動作チェックが1台でできる

●使用例



特長

- 100V/200Vの電圧表示機能が付いています。
- 短絡事故の防止等安全性を重視しています。
- 接触子を当てるだけで簡単にチェックできます。
- 片手で使用できます。

概要

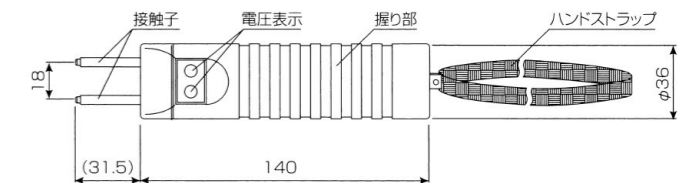
単独計器(WHM)設置(取り替え)時に動作をチェックするための模擬負荷で、合わせて配線の電圧チェックも安全・手軽にできます。

仕様

定格電圧	AC100V/200V
定格周波数	50/60Hz共用
適用計器	単独計器120A以下 単相2線式 単相3線式 三相3線式
定格容量	100V/75W 200V/300W
連続使用時間	100V計器…16秒以内(休止2分以上) 200V計器…8秒以内(休止5分以上)
絶縁耐力	AC2000V 1分間(接触子一括~握り部)
質量	約130g
付属品	収納ケース
標準価格	23,200円(税別)

※定格120A計器で順動作を確認することはできません。

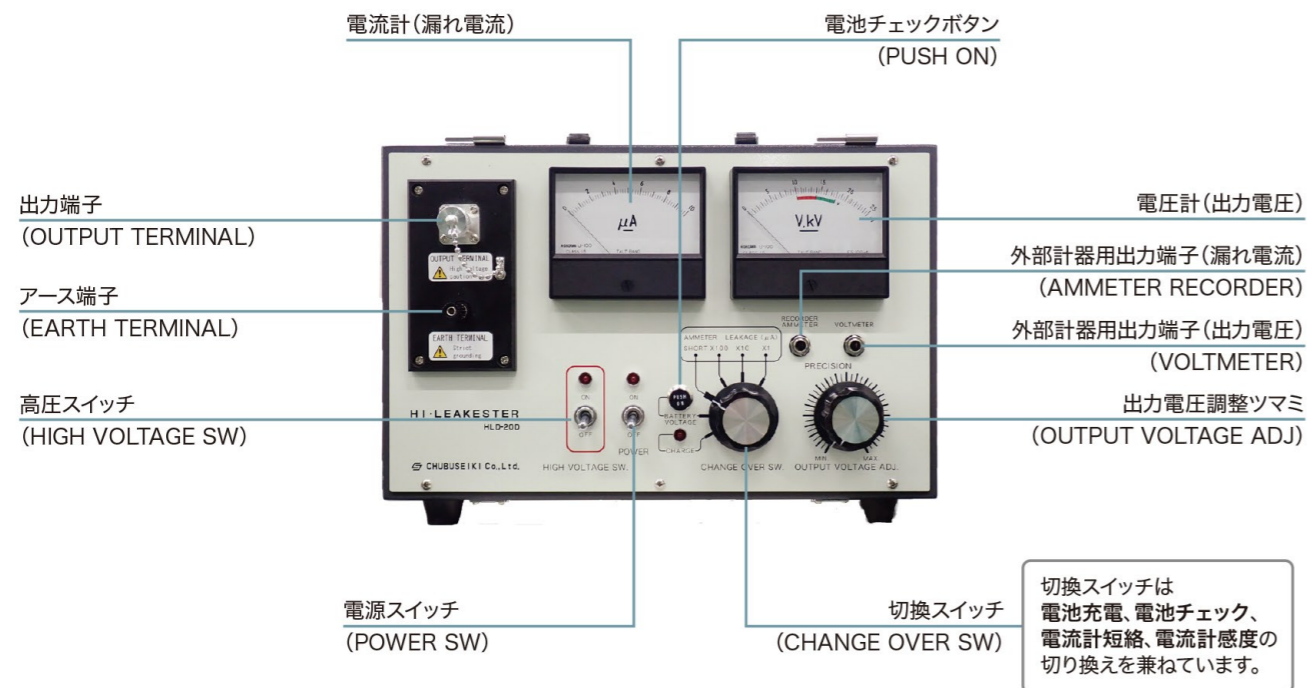
●外形寸法図(mm)



HLD-20D

概要

高圧ケーブルの劣化診断を直流高圧法で行う製品です。出力電圧はDC/DCコンバータを利用した直流高電圧で、電気設備技術基準に基づく電力用ケーブルの試験用として使用できます。



※()内英文字は表面パネルの表示

特長

- 最大DC25kVまで出力できます。
- 電気設備技術基準に基づく6kVの電力用ケーブル新設時の絶縁耐力試験用として、また高圧機器の絶縁劣化判定用に使用できます。
- 自動放電回路内蔵で試験後の充電電荷を自動的に放電します。
- 内蔵電池はAC100Vで簡単に充電できます。
- 必要に応じて外部直流電源(DC12V)も使用できます。
- 出力電圧は連続可変の負極性で、直読できます。
- 試験時の漏れ電流は3レンジ切替で直読できます。
- 諸測定に便利な記録計接続用ジャック付です。

付属品

- ケーブルリード線(Wシース形)15m1本
- ケーブルリード線(Wシース形)2m1本
- 外部電源用リード線 2m1本
- 電圧測定用コード(プラグ付)1本
- 電流測定用コード(プラグ付)1本
- 記録計用コード(プラグ付)1m1本
- ヒューズ 0.5A2本
- 電流-電圧換算表1部
- 付属品用携帯袋1個

仕様

出力電圧	DC3kV~25kV
出力電圧極性	負極性
測定負荷	静電容量1μF以下
短絡電流	約4mA(出力25kV無負荷設定時)
セトリーク電流	0.01μA以下(湿度70%以下)
記録計変換比	1μA/10mV(比例)
使用電池	密閉形ニッケル・カドミウム電池 14.4V 4Ah
電池充電時間	約15時間(電池電圧14V以下のとき)
電池充電電源	AC100V 50/60Hz
使用回数	20回程度(充電1回当たり) (16kV 10分間出力の繰り返し：負荷抵抗 500MΩ)
方式	DC-DCコンバータ
外部計器用出力	出力電圧測定用端子(電流計に出力：電圧換算) 漏れ電流測定用端子(電流計または記録計に出力)
自動放電回路	1分以上動作(高圧スイッチをOFFにしたとき)
外形寸法	360(W)×230(H)×176(D)mm
質量	本体：約11kg、付属品：約5kg
標準価格	800,300円(税別)

オプション

●携帯ケース



標準価格 45,000円(税別)

MA-70B

誘導電圧のもとでも電路の絶縁抵抗の測定が容易にできます。



概要

誘導電圧のもとで線路の絶縁抵抗を測定するには高価なメガリングフィルターを使用する必要がありました。当製品はそのような状況下でも簡単に絶縁抵抗を測定することができます。今までは簡単にできなかった2回線以上の併架送電線における停電工事後の現場接地の有無の確認や、増設工事後の諸検査が容易にできます。

誘導電圧の測定が可能です。

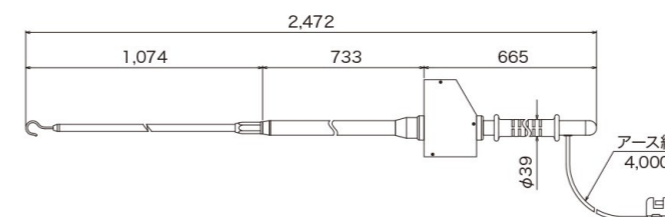
特長

- 誘導電圧や絶縁抵抗が切替スイッチによって簡単に測定できます。
- 誘導電圧は、35kV、3.5kVの2レンジがあるので、幅広い電圧の測定が可能です。
- 電池電圧のチェック機能付。

仕様

測定線路	誘導電圧35kV以下の停止線路
測定方法	直接接触式(φ5mm~1,160mm ² 、裸線)
誘導電圧計	0kV~35kV、0kV~3.5kV(二重目盛直読式) 切替レンジ.....35kV、3.5kV
絶縁抵抗計	2000MΩ/1000V
許容最高電圧	50kV(1分間)
使用電池	単3形(R6)×8個
質量	約5.5kg
付属品	トランク形ケース
標準価格	オープン価格

●外形寸法図(mm)



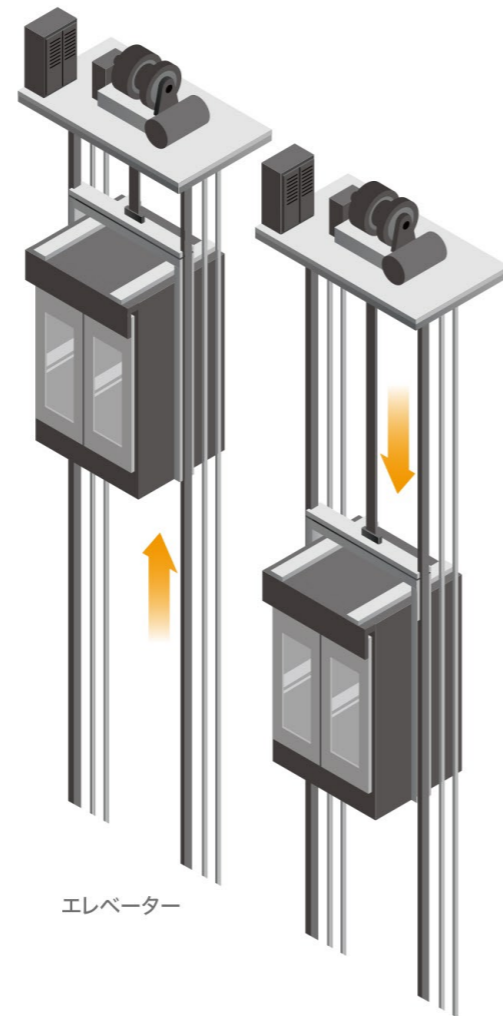
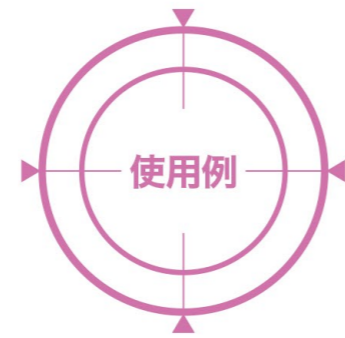
使用例



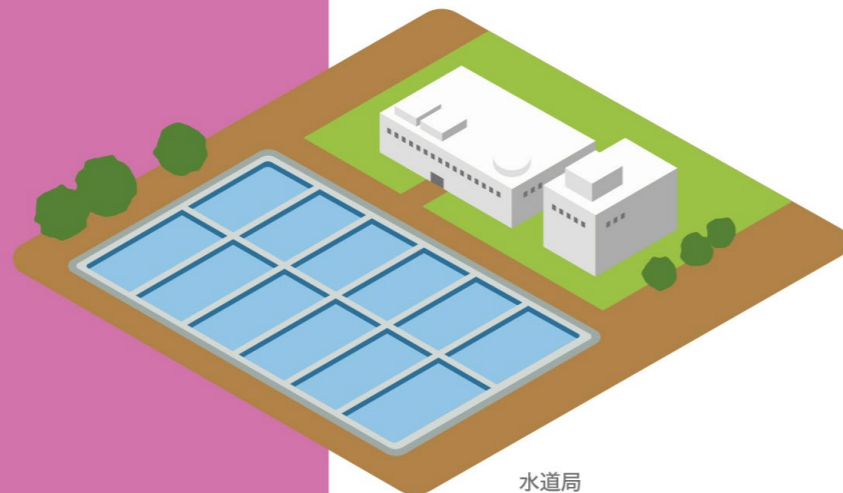


地震機器

SCS 33
 SCF 34
 地震感知器 35



エレベーター



水道局

制御用地震検出装置

SCS

誤動作防止、データ保持設計

特長

- 大規模地震による二次災害の防止を目的とする制御機器で、設置場所における地震動の加速度を検出し、信号(制御接点)を出力する装置です。
- 半導体方式と機械式のセンサを内蔵し、雷害等の電氣的障害に強く、信頼性の高い制御が可能です。
- 水平・垂直全方向の最大加速度および震度をデジタルで表示します。
- 4-20mAのアナログ信号出力により、遠方監視ができます。
- 検出された地震データ(1秒毎の最大加速度および震度)を本体部のフラッシュメモリに保存し、USBメモリに出力することができます。
- 弊社従来製品(SCR)と同一寸法であり、容易に交換可能です。



本体部



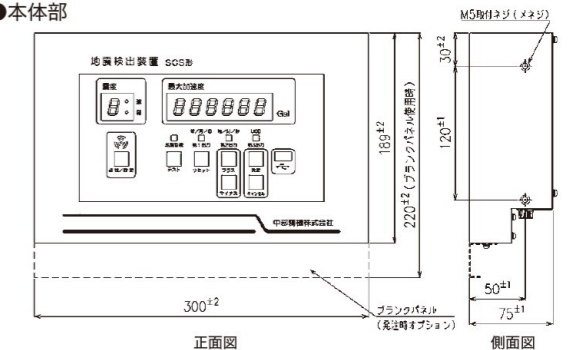
検出部

仕様

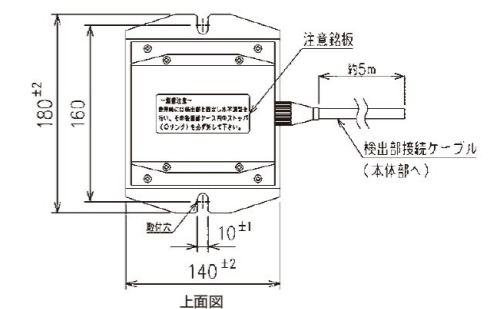
検出方式	半導体センサ(水平・垂直全方向)
検出範囲	50~1999Gal・精度±10%
応答周波数	0.5~10Hz
雷サージ対策	機械式センサ(倒立重錘)と半導体センサのAND回路
表示方式	最大加速度・震度をデジタル表示
加速度設定方式	ソフトウェアによる3段階設定
動作表示	制御接点出力時 3段階LED表示
外部出力接点数	故障接点出力・第1~第3設定出力各1a(無電圧接点)
接点容量	0.6A/AC100V 抵抗負荷 0.5A/DC110V 抵抗負荷
テスト機能	ランプテスト・第1・第3設定の出力信号(手動操作)
点検ロック機能	外部出力信号ロック(手動操作)警報ブザー発音時
電源	AC100VまたはDC24Vのいずれか選択
消費電力	AC100V 約15VA・DC24V 約11W
塗装色	マンセル 5Y7/1
使用環境	-10°C~+50°C 85%以下(結露しないこと)
アナログ出力	出力信号 4-20mA(出力内容:最大加速度)
フラッシュメモリ・外部出力	地震発生日時・最大加速度・震度・通信エラーなどの情報を記憶 USBポートからUSBメモリにデータ出力が可能

外形寸法図 (mm)

●本体部

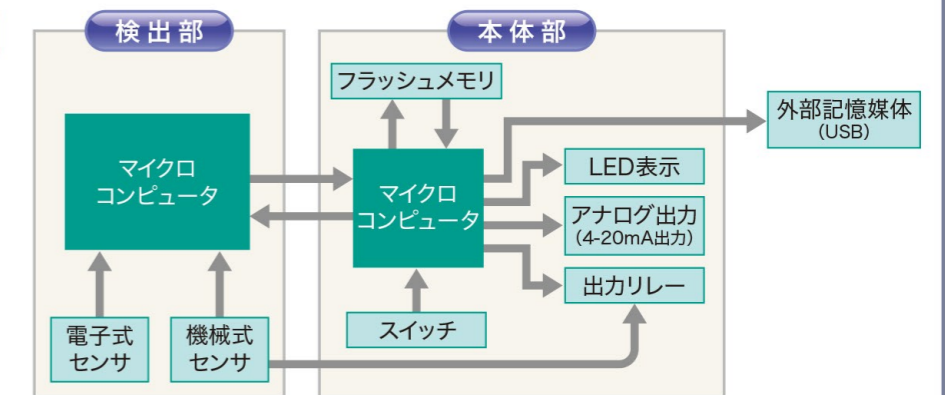


●検出部



検出方式とブロック図

当社独自の方法による、機械式センサと電子式センサのAND回路(2重検出方式)のため、雷サージ・電氣的ノイズ等の誤動作は心配ありません。検出された地震データは、本体デジタル表示で最大加速度および震度を表示し、1秒毎のデータをフラッシュメモリに保存することができます。



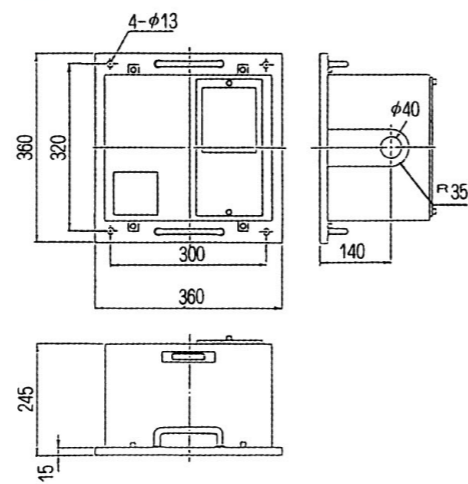
SCF



特長

- この装置は地震発生と同時に揺れの大きさを瞬時に検出、最大加速度が設定値以上になれば外部制御信号を出し、保安装置などを動作させることができます。
- センサは機械式ですから雷サージやノイズ等により誤動作することがありません。
- 制御用地震計として豊富な実績と信頼性に優れています。
- 機械式で確実な動作**をします。
- 1～2段階の出力設定ができます。
- 設定後の経年的保守管理が容易です。

外形寸法図 (mm)



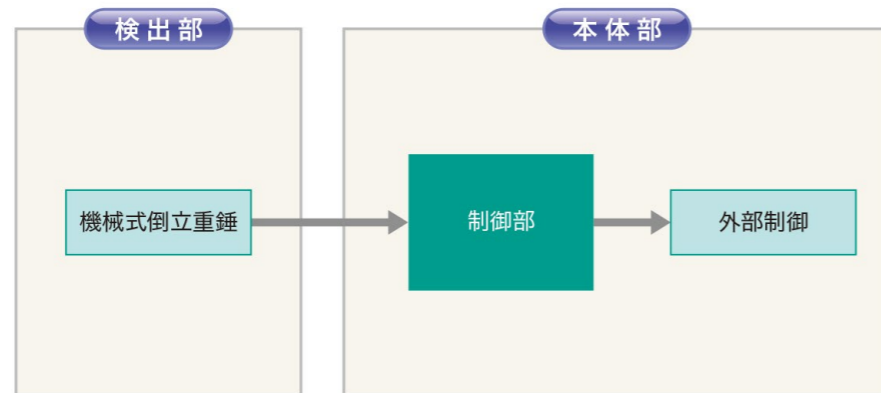
仕様

本体部	検出方式	倒立重錘(水平全方向)
	応答周波数	1～10Hz
	表示方式	LEDランプによる表示
	加速度設定値	80, 150, 200, 250(Gal)の選択
	加速度設定数	2
	精度	設定値 ±10%(3～5Hz)
	外部出力接点数	2a
	電 源	AC100VまたはDC24V いずれかを選択
消費電力	AC100V:10VA DC24V:10W	
質 量	約15kg	

※加速度設定値は固定式のため選択してください。

検出方式とブロック図

当社独自に開発した倒立重錘で検出し、制御リレーにより外部制御信号を出力します。
通常、倒立重錘は垂直に立っていますが、地震が発生し、ある値以上の加速度になると動揺が始まり、この機械式揺れを直接検出しています。



PS・P・S 波地震感知器 地震時管制運転に最適です。



PS波



P波

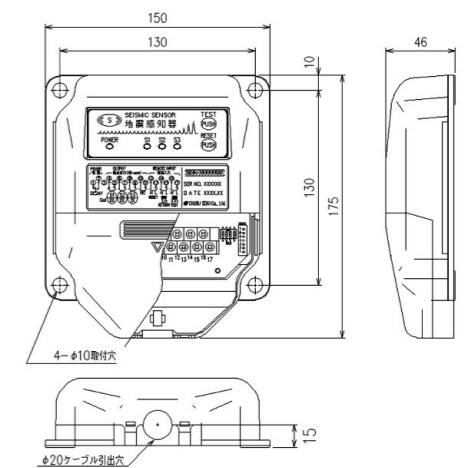


S波

特長

- 半導体式加速度センサを使用しています。
- センサの検出機構をテストできます。
- コンパクトで薄型の壁面取り付けタイプ(非防水型)です。
- 地震による振動と雑振動を波形から判別するため、**高信頼性**があります。
- 自己診断機能により異常を検出すると故障検出回路が動き安全です。
- P波(垂直方向)は、5 / 10 Galの切り替え方式です。
- S波(水平方向)は、20 Gal～400 Galより任意に3段階設定が可能です。

外形寸法図 (mm)



仕様

形 名	PS波地震感知器 SEE形	P波地震感知器 SEE形	S波地震感知器 SEE形
検出方式	半導体式加速度センサ		
検出方向	垂直方向(P波) 水平方向(S波)	垂直方向(P波)	水平方向(S波)
加速度設定	設定数 P波: 1点/S波: 3点 設定値 P波: 5/10 Gal※(切替式) ※ 出荷時設定は5 Gal S波: S1/S2/S3、20～400 Gal から選択(工場出荷時に設定)	設定数 P波: 1点 設定値 P波: 5/10 Gal※(切替式) ※ 出荷時設定は5 Gal	設定数 S波: 3点 設定値 S波: S1/S2/S3、20～400 Gal から選択 (工場出荷時に設定)
動作表示	電源表示 緑色もしくは橙色LEDの点灯 緑色: 5 Gal、橙色: 10 Gal	電源表示 緑色もしくは橙色LEDの点灯 緑色: 5 Gal、橙色: 10 Gal	電源表示 緑色の点灯
精 度	出力表示 赤色LEDの点灯		
	P波 1～5Hz ±(設定値の10%)Gal、 5Hzを超える感度は下降特性とする	P波 1～5Hz ±(設定値の10%)Gal、 5Hzを超える感度は下降特性とする	-
リセット方法	S波 1～5Hz ±(設定値の5%+5)Gal、 5Hzを超える感度は下降特性とする。		
	タイマリセット : 動作 P波設定を超える地震の感知後45秒でリセット。 遠隔リセット入力: S1・S2の出力及び表示をリセット	タイマリセット : 動作 P波設定を超える地震の感知後45秒でリセット。 遠隔リセット入力: 表示をリセット	-
電 源 電 圧	DC24V±20% 壁面取付		
使用温湿度範囲	-10℃～+50℃、95%RH以下 (ただし結露しないこと)		
接 点	接点容量 ・最大負荷: DC24V 0.2A(抵抗負荷) ・最小負荷: DC3V 1mA(抵抗負荷)		
本体質量	約410g	約390g	約410g
標準価格	オープン価格		



付属品

付属品一覧 36-38
その他製品 39

付属品一覧

DAG用ゴム検知子
DAH-6LS用ゴム検知子



DAG用クリップ



DAG用革ケース



DAH-6LS用革ケース



DAK用革ケース



DAH-6B用革ケース



DAH-6AR用革ケース



DEA-6C用収納ケース



CE用収納ケース



DAH-6DJ用収納ケース
DPS-02W用収納ケース
CF-22用収納ケース



KC用収納ケース



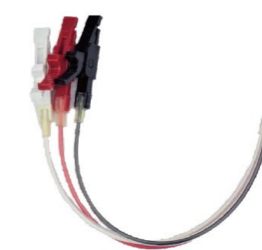
SH-G用収納ケース
MK-D用収納ケース



SH用取替ピン



MK用取替クリップ



MK-D用クリップ



HLD用
ケーブルリード線 2m



HLD用
ケーブルリード線 15m



HLD用
外部電源用リード線



HLD用
記録計用コード
(PR8111Z用)



HLD用
電圧測定用コード



HLD用
電流測定用コード



HLD用
アルミケース



HLD用
リード線用収納袋



交流検電器

交直両用検電器

検電器用エッシャー

サージアブソーバー

検相器

活線警報器と
その他計測機器製品

地震機器

付属品
その他製品

DAL-20-8用収納ケース



DAL-20・30-12用収納ケース



DAM用収納ケース



DAM-EL用収納ケース



DJ用収納ケース



DAH-6L用収納ケース



DPP用布ケース



DPP用箱ケース



DPF用布ケース



DPF用箱ケース



その他さまざまな製品を販売しております。

ITV装置遠隔監視カメラ

カメラ(屋外・屋内)や侵入センサの設置工事込みで対応いたします。

