

# CHUBUSEIKI PRODUCTS

MEASURING INSTRUMENT CATALOG

*Core electrical  
measurement technology  
We deliver high-quality  
products and services*



# 価値ある情報や知識を生む電気計測器の 製造・修理・メンテナンスを通して 地域社会に貢献します。



## ごあいさつ

当社は計測器の専門企業として、社会に役立つ製品の製造販売を業とし、お客さまに信頼と安心そして満足いただける製品を提供することを心掛けています。またISO9001取得などにより品質管理には万全を期しております。

計測事業部では、電気工事作業者の安全を守る検電器や地震発生時に信号を出力する地震計などの製造・販売を行っています。当社では、電気計測機器などの製造・メンテナンス・開発研究を自社で一貫して提供することで、お客さまのニーズにお応えし、安全・安心の最適なソリューションを追及し続けています。

## 計測事業部

### 計測営業グループ

#### Sales

製品販売  
商品販売  
販売管理  
資材調達

### 計測機器グループ

#### Production

検電器  
検相器  
校正  
修理

### システム装置グループ

#### Production

地震感知器  
地震検出装置  
ITV装置  
FD装置

満足

安心

信頼

## カタログをご覧くださいの前に

本カタログは当社標準製品の特長、仕様の概要を掲載しています。  
さらに詳しい資料等のご請求、お問い合わせは当社代理店または、当社計測事業部までご連絡ください。  
本カタログをご覧くださいにあたっては、下記の事項をご理解の上、ご利用いただくようお願いいたします。

### ●価格について

本カタログに記載されている製品の価格は標準価格です。  
なお、価格には消費税は含まれておりません。消費税は別途申し受けます。

### ●電池について

本カタログでは、各機器の使用電池を日本国内での通称とIEC国際規格及び電圧で表記しています。  
※ご利用いただく電池は電池単体の自然放電・液漏れの可能性があります。  
ご使用前に必ずチェックし、不動作時は交換してください。

### ●ご使用にあたって

製品には取扱説明書を添付しております。  
この取扱説明書には安全にご利用いただくための注意事項が記載されていますので、  
ご使用前には必ず取扱説明書をお読みいただき、ご理解のうえご使用ください。

### ●保証期間について

納入後1年間性能を保証いたします。  
万一保証期間内に不測の故障が生じた場合は、無償で修理いたします。  
保証期間内でも天災地変等不可抗力による事故、操作のミスによる損傷、故障については保証いたしかねます。

### ●修理について

製品故障時には、購入先の当社代理店または当社計測事業部までご相談ください。  
一部製品を除いて、製造から10年間修理対応を行っております。

### ●校正について

当社では、お客さまの事業所等でご使用の計測器類の校正試験を行っております。  
測定器は使用年数や使用頻度により測定値に少しずつずれが生じます。  
このずれが規定値内に収まっているかを確認するため、定期的な校正試験が必要となります。  
弊社ではお客さまの測定器をお預かりし、社内校正・社外校正試験を承ります。

### ●カタログの見方

- ①型番
- ②製品説明
- ③特長
- ④仕様
- ⑤価格
- ⑥製品写真
- ⑦外形寸法図

#### ① エレピコ・ミニ DAP-06

#### ② 裸線と被覆線の切替式で誘導に強い!

#### ③ 特長

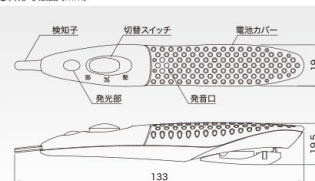
- 徹底したコストダウンによって低価格を実現しました。
- 小型軽量で携帯に便利です。
- 使用前の主要回路・電池のテスト機能を内蔵しています。

#### ④ 仕様

使用電圧範囲	AC80V~600V
使用周波数	50/60Hz 共用
表示方法	断続発光発光
対象電線	裸線・被覆線兼用(感度切替式)
発光	8000lxの明るさで確認できる
発音	50cmで50dB以上
絶縁耐力	AC2000V1分間(検知子~電池カバー部間)
使用温度範囲	-10~45°C
使用電池	アルカリボタン電池(LR44 1.5V) x2個
外形寸法	L133xW19.5xH19mm
質量	約17g
標準価格	3,800円(税別)



●外形寸法図(mm)



### ●購入について

製品のご購入については、ホームページより当社代理店へお問い合わせください。  
また各ECサイトでも販売しております。



# 製品ラインナップ

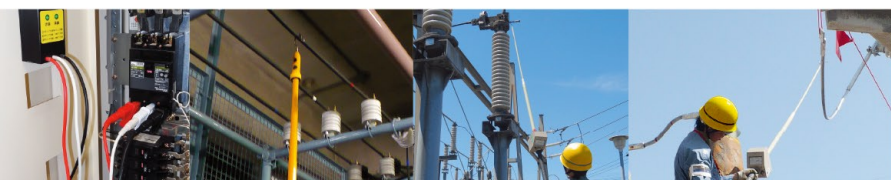
品目	区分	形名	使用電圧範囲	摘要	標準価格	掲載ページ	
●交直両用検電器	低圧	DAP-07	AC80~600V DC40~750V		¥ 6,500	5	
	低圧 ~ 高圧 (DC)	DAP-1	AC80~600V DC40~1000V		¥ 6,500	5	
●交流検電器	低圧	DAP-06	AC80~600V		¥ 3,800	6	
		DX-04	AC80~600V	電圧判別	¥ 4,800	6	
	低圧 ~ 高圧	DAK-6	AC80~7000V	感度手動切替式	¥ 16,500	7	
		DAG-6E	AC80~7000V	感度自動切替式	¥ 15,400	7	
	高低圧用検電器動作表示						7
	低圧 ~ 高圧	DAH-6LS	AC80~7000V	照明付小型伸縮式	¥ 22,000	8	
		DAH-6B	AC80~7000V	伸縮タイプ	¥ 19,800	8	
		DAH-6AR	AC80~7000V	伸縮タイプ	¥ 36,300	9	
	低圧 ~ 特別高圧	DAL-20-8	AC80V~23kV		¥ 28,600	9	
		DAL-20・30-12	AC80V~35kV	2本継	¥ 33,000	9	
	高圧 ~ 特別高圧	DAM-70E1	AC3~80.5kV	伸縮タイプ	¥ 75,900	10	
		DAM-170E1	AC3~195.5kV	伸縮タイプ	¥ 83,600	10	
		DAM-270E1	AC3~287.5kV	伸縮タイプ	¥ 132,000	10	
		DAM-70EL1	AC3~80.5kV	全天候伸縮タイプ	¥ 140,000	10	
		DAM-270EL1	AC3~287.5kV	全天候伸縮タイプ	¥ 220,000	10	
●交直両用検電器	低圧 ~ 高圧	DAH-6DJ	AC80~7000V DC50~7000V	伸縮タイプ	¥ 45,000	11	
●検電器チェッカー		CD-04	AC80V・350V(出力)	据置形	¥ 28,600	12	
		CD-06	AC80V・600V(出力)	据置形	¥ 28,600	12	
	低圧 ~ 高圧	CE-04	AC90V・400V(出力)	携帯形	¥ 31,900	12	
		CE-06E	AC90V・600V(出力)	携帯形	¥ 31,900	12	
		CE-1	AC90V・1200V(出力)	携帯形	¥ 31,900	12	
	特別高圧	CF-22	AC2500V(出力)	携帯形	¥ 45,800	12	
	検電器チェッカー機種対応表						12
●電圧・相回転チェッカー	低圧	DPU-02W	AC80~230V	被覆線用	¥ 63,000	13	
		DPL-02WP	AC80~230V	被覆線用	¥ 35,200	13	
		DPG-02WA	AC90~230V	裸線用	¥ 20,000	14	
●引込用ループ検相器	低圧	DPS-02W	AC100V/200V	裸線用	¥ 17,600	14	





品目	区分	形名	使用電圧範囲	摘要	標準価格	掲載ページ	
●サージアブソーバー		サージ抑制効果					15
		SH-G	AC100V/200V	ブレーカ用	¥ 45,700	15	
	低圧	MK-B	AC100V/200V	WHM用、ブレーカ用	¥ 38,500	16	
		MK-G	AC100V/200V	WHM用、ブレーカ用	¥ 43,500	16	
		MK-D	AC100V/200V	WHM用、ブレーカ用	¥ 54,500	16	
●サージアブソーバー用チェッカー	低圧	AC-G	AC100V	サージアブソーバー用	¥ 64,900	16	
●非接触型充電標示器	高圧	DEA-6C	AC6600V		¥ 39,600	17	
●活線警報器	高圧	DAH-6L	AC3000~7000V	伸縮タイプ	¥ 29,700	17	
●計器用動作チェッカー	低圧	KC-02W	AC100V/200V	WHM用	¥ 15,700	18	
●デジタルマルチメーター		CSA-011	AC/DC500V	手帳形	¥ 5,280	18	
●検相器	高圧	DPP-6	AC6600V	検相・相回転(ワイヤレス式)	¥ 279,000	19	
		DPF-6	AC3300~6600V	検相・相回転(有線式)	¥ 176,000	19	
	特別高圧	DPP-30	AC20~34.5kV	検相・相回転(ワイヤレス式)	¥ 302,500	20	
	高圧	DPF-01/02	AC6600V	地中線用	¥ 214,500	20	
●ハイ・リケスタ	直流高圧漏れ電流測定器	HLD-20D	DC3~25kV(出力)		¥ 530,000	21	
●直流検電器	高圧 ~ 特別高圧	DJ-30D	DC1~30kV	2本継	¥ 66,000	22	
●放電棒		DJ-90E	DC60kV以下		¥ 69,000	22	
●ハイ・リケスタ記録計	記録計	MR-101	-	HLD-20C・D用	¥ 374,000	22	
●絶縁抵抗電圧計		MA-70B	誘導電圧35kV以下		¥ 495,000	23	
●エレベーター用地震検知器 (PS・P・S波)		SEE形	DC24V±20%	エレベーター用	オープン価格	24	
●制御用地震検出装置		SCR形	AC100V DC24V	制御用	オープン価格	25	
		SCF形	AC100V DC24V	制御用	オープン価格	26	
		SCG形	AC100V DC24V	制御用	オープン価格	26	
●付属品一覧						27・28	
●その他製品						29	

※標準価格には消費税は含まれておりません。消費税は別途申し受けます。



CHUBUSEIKI Co.,Ltd.

- 交直両用  
検電器
- 交流  
検電器
- 検電器  
チェッカー
- 電圧・  
相回転  
チェッカー
- 引込用  
検相器
- サージ  
アブソーバー
- サージ  
アブソーバー  
用チェッカー
- 非接触型  
充電標示器
- 活線警報器
- 計器用  
動作チェッカー
- デジタル  
マルチメーター
- 検相器
- ハイ・リケスタ
- 直流検電器
- 放電棒
- ハイ・リケスタ  
記録計
- 絶縁抵抗  
電圧計
- 放電棒
- ハイ・リケスタ  
記録計
- 絶縁抵抗  
電圧計
- エレベーター用  
地震検知器
- 制御用  
地震検出  
装置
- 付属品一覧
- その他製品



エレピコ・ミニ+ <sup>プラス</sup> **DAP-07**  
低圧

エレピコ・ミニ+ <sup>プラス</sup> **DAP-1**  
低圧 ~ 高圧 (DC)

直流検電もおまかせ!  
 交直両用検電器の決定版!

太陽光パネルの高電圧化に対応、  
 1000V仕様をラインナップ!



特長

- 小型軽量で携帯に便利。胸ポケット用クリップ付。
- 使用前の主要回路・電池のテスト機能を有しています。
- 交流は裸線と被覆線の感度切替式で誘導に強い。
- 交流裸線の検電を絶縁手袋着用のみで使用できます。
- 直流は人体接地で検電できます。
- またはアースリード線を接続して検電できます (絶縁手袋着用時等)。



●アースリード線取付

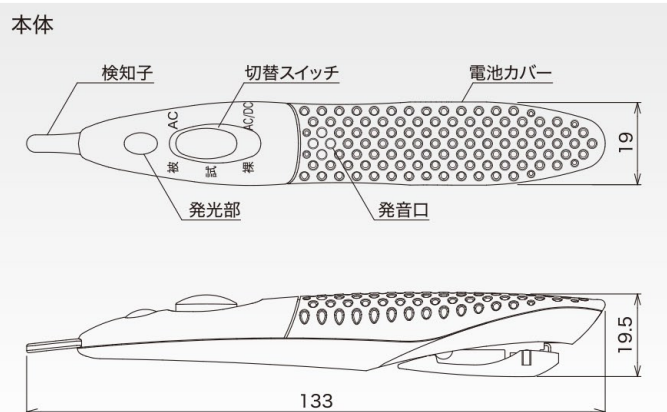


仕様(本体)

型 式	DAP-07	DAP-1
使用電圧範囲	AC 80V~600V DC 40V~750V	AC 80V~ 600V DC 40V~1000V
使用周波数	50/60Hz共用	
表示方法	断続発音発光	
対象電線	裸線・被覆線 (切替スイッチ「裸 AC/DC」、「被 AC」レンジにより切替)	
発 光	8000lxの明るさで確認できる	
発 音	50cmで50dB以上	
絶 縁 耐 力	AC2000V1分間(検知子~導電性クリップ間)	
使用温度範囲	-10~45°C	
使用電池	アルカリボタン電池(LR44 1.5V)×2個	
外形寸法	L133×W19.5×H19mm	
質 量	約17g(電池含む、リード線除く)	
標準価格	6,500円(税別)	6,500円(税別)

注) DC750Vを超える電圧については高圧区分のため、高圧工事の方法・手順に従って使用してください。

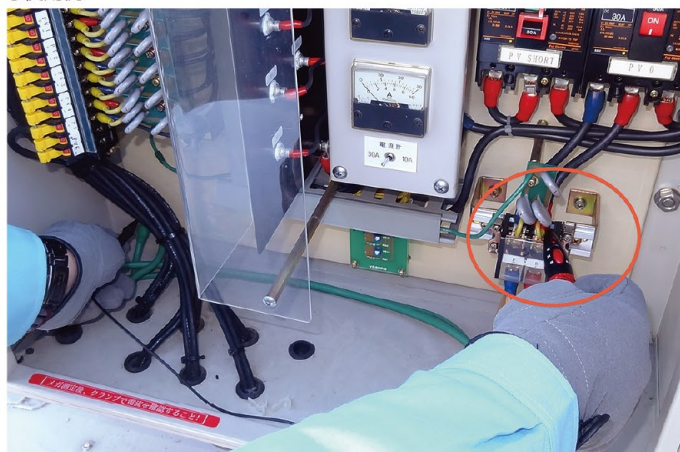
●外形寸法図(mm)



仕様(アースリード線)

型 式	DAP-07	DAP-1
種 類	交直両用低圧検電器付属リード線	
使用電圧範囲	DC 40V~750V	DC 40V~1000V
絶 縁 耐 力	AC 2000V 1分間 (先端金属部~クリップ間、 先端金属部/クリップ一括~手持ち部間)	
外形寸法	L755×φ13mm	

●使用例





## エレピコ・ミニ DAP-06

裸線と被覆線の切替式で誘導に強い!

## 特長

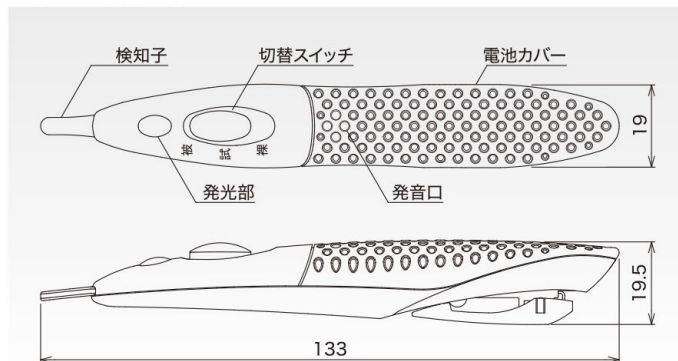
- 徹底したコストダウンによって**低価格**を実現しました。
- 小型軽量で**携帯に便利**です。
- 使用前の主要回路・電池の**テスト機能を内蔵**しています。

## 仕様

使用電圧範囲	AC80V~600V
使用周波数	50/60Hz共用
表示方法	断続発音発光
対象電線	裸線・被覆線兼用(感度切替式)
発光	8000lxの明るさで確認できる
発音	50cmで50dB以上
絶縁耐力	AC2000V1分間(検知子~電池カバー部間)
使用温度範囲	-10~45°C
使用電池	アルカリボタン電池(LR44 1.5V)×2個
外形寸法	L133×W19.5×H19mm
質量	約17g
標準価格	3,800円(税別)



●外形寸法図(mm)



## エレピコQ DX-04

100V・200V(対地電圧)を判別

## 特長

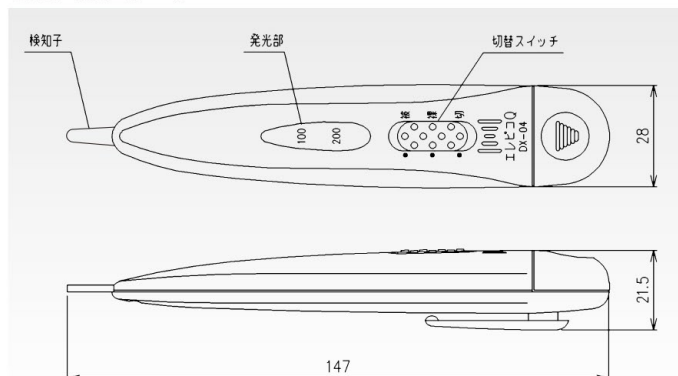
- 表示はLEDの**4段階点灯**と音で行います。
- 裸線と被覆線の切替タイプ**で、確実に検電できます。
- 使用前の主要回路・電池の**テスト機能を内蔵**しています。

## 仕様

使用電圧範囲	AC80V~600V
使用周波数	50/60Hz共用
表示方法	断続発音発光
対象電線	裸線・被覆線兼用(感度切替式)
発光	8000lxの明るさで確認できる
発音	50cmで50dB以上
絶縁耐力	AC2000V1分間(検知子~握り部間)
使用温度範囲	0~40°C
使用電池	リチウム電池(CR2032 3V)×1個
外形寸法	L147×W28×H21.5mm
質量	約35g
標準価格	4,800円(税別)



●外形寸法図(mm)





## DAK-6 低圧・高圧 切替スイッチ式

### 特長

- 断・低圧・高圧の手動切替式で不要動作を防止します。
- コンセントにも対応可能な検知子形状です。
- 衝撃に強く、防水構造です。
- 使用前の主要回路・電池のテスト機能を内蔵しています。

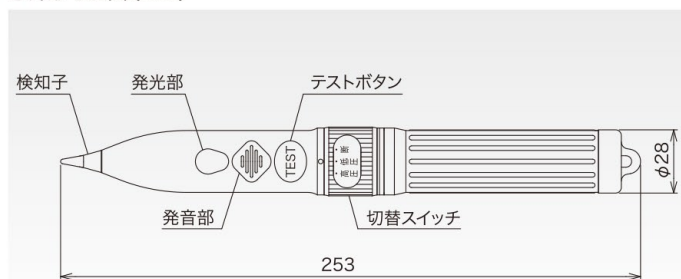


収納ケース

### 仕様

使用電圧範囲	AC80V~7000V	
動作開始電圧 (裸線・対地電圧)	低圧レンジ	AC80V AC350V
使用周波数	50/60Hz 共用	
表示方法	連続発音発光	
発光	8000lxの明るさで確認できる	
発音	2mで50dB以上	
絶縁耐力	乾燥時：AC20kV 1分間(検知子～握り部間)	
使用温度範囲	-10~40℃	
使用電池	単4形(R03 1.5V)×2個	
外形寸法	φ28×253mm	
質量	約110g	
付属品	収納ケース	
標準価格	16,500円(税別)	

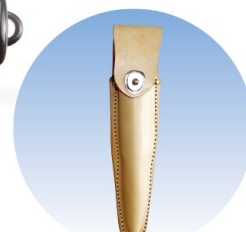
●外形寸法図 (mm)



## DAG-6E 小型・軽量、自動切替

### 特長

- 低圧は断続、高圧は連続音光で、自動切替タイプです。
- ゴム検知子は取り替え可能です。(別売り)
- 衝撃に強く、防水構造です。
- 胸ポケットに収納することも可能なサイズです。
- 使用前の主要回路・電池のテスト機能を内蔵しています。

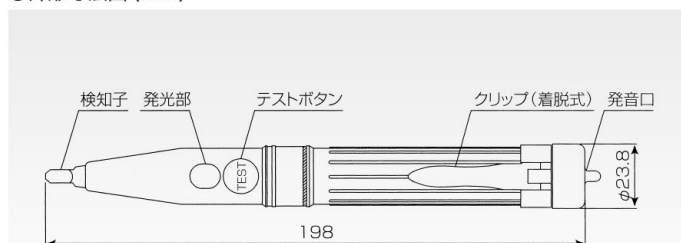


収納ケース

### 仕様

使用電圧範囲	AC80V~7000V	
動作開始電圧 (裸線・対地電圧)	低圧	AC80V AC600V
使用周波数	50/60Hz 共用	
表示方法	断続音光(低圧)／連続音光(高圧)	
発光	8000lxの明るさで確認できる	
発音	1mで50dB以上	
絶縁耐力	AC20kV1分間(検知子～握り部間)	
使用温度範囲	-10~40℃	
使用電池	アルカリボタン電池(LR44 1.5V)×2個	
外形寸法	φ23.8×198mm	
質量	約50g	
付属品	収納ケース	
標準価格	15,400円(税別)	

●外形寸法図 (mm)



## 高低圧用検電器動作表示

対象電路	電線	高圧線						低圧線	
		6.6kV			3.3kV			OW・DV	裸線
		OC	OE	裸線	OC	OE	裸線		
手動切替形 (DAK-6・DAH-6LS・DAH-6B・DAH-6AR)	低圧	●	●	●	●	●	●	-	●
	高圧	●	●	●	-	-	●	-	-
自動切替形 (DAG-6E)	低圧	●	●	●	●	●	●	-	●
	高圧	●	●	●	-	-	●	-	-

注) 上記の●印は動作、-印は不動作を示します。



# DAH-6LS NEW

小型・軽量で伸縮式  
照明付きで暗い場所でも  
確実に検電!

低圧・高圧時 (伸長状態)



低圧・携帯時 (収縮状態)



LED ライト点灯時



収納ケース  
オプション

## 特長

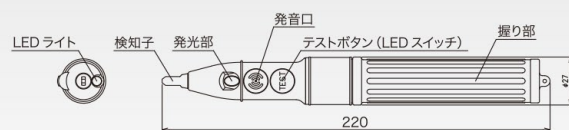
- 細く軽量で伸縮式。扱いやすく、携帯に便利です。
- 伸縮パイプは折れに強い頑丈なFRP製です。
- 伸ばした状態で **60cm 以上**確保されているため、絶縁保護具がなくても使用できます。
- 対象物をLEDライトで照らし出し、**暗い場所でも確実に検電**できます。
- 検出部は防水構造です。
- 使用前の主要回路、電池のテスト機能を有しています。
- ゴム検知子は**取り替え可能**です。(別売り)

## 仕様

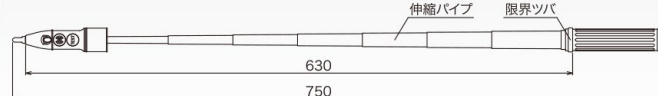
使用電圧範囲	AC80V~7000V
動作開始電圧 (裸線・対地電圧)	低圧 (収縮・伸長状態) AC80V 高圧 (伸長状態) AC400V
使用周波数	50/60Hz 共用
表示方法	断続音光 (低圧) / 連続音光 (高圧)
発光	8000lx の明るさで確認できる
発音	1m で 50dB 以上
付加機能	LED ライト機能
絶縁耐力	AC20kV/1 分間 (検知子~握り部間) (伸長状態)
使用温度範囲	-10~40°C
使用電池	コイン型リチウム電池 CR2032 (3V) 1 個
外形寸法	収縮時 φ27×220mm
	伸長時 φ27×750mm
質量	約 100g
標準価格	22,000円 (税別)

## ●外形寸法図 (mm)

収縮時



伸長時



# DAH-6B

縮めて低圧、伸ばせば高圧、  
握りを変えずに検電できる

高圧時 (伸長状態)



低圧・携帯時 (収縮状態)



収納ケース

## 特長

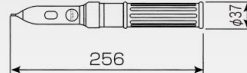
- 絶縁パイプの伸縮式で、携帯に便利です。
- キュービクル内等近づけない場所でも安全に検電できます。
- 伸ばした状態で **60cm 以上**確保されているため、絶縁保護具がなくても使用できます。
- 検出部は防水構造です。
- 使用前の主要回路・電池のテスト機能を内蔵しています。

## 仕様

使用電圧範囲	AC80V~7000V
動作開始電圧 (裸線・対地電圧)	低圧 (収縮状態) AC80V 高圧 (伸長状態) AC400V
使用周波数	50/60Hz 共用
表示方法	連続発音発光
発光	8000lx の明るさで確認できる
発音	1m で 50dB 以上
絶縁耐力	AC20kV1 分間 (検知子~握り部間) (伸長状態)
使用温度範囲	-10~50°C
使用電池	単 4 形 (R03 1.5V) × 2 個
外形寸法	収縮時 φ37×256mm
	伸長時 φ37×717mm
質量	約 230g
付属品	収納ケース
標準価格	19,800円 (税別)

## ●外形寸法図 (mm)

収縮時



伸長時



# DAH-6AR

雨天時にも使用可能な  
全天候型

低圧・高圧時(伸長状態)



低圧・携帯時(収縮状態)



## 特長

- 伸ばして低圧と高圧の検電ができます。
- 雨切傘と撥水パイプで雨滴をはじき、雨天時でも安全に検電ができます。
- 絶縁パイプの伸縮式で、携帯に便利です。
- 検出部は防水構造です。
- 伸縮パイプは衝撃に強いFRP製です。
- 使用前の主要回路、電池のテスト機能を内蔵しています。

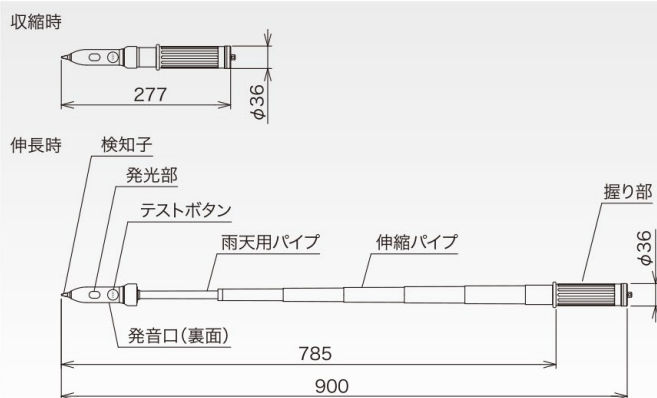
## 仕様

使用電圧範囲	AC80V~7000V	
動作開始電圧 (裸線・対地電圧)	低圧(断続音光) AC80V以下(裸電線)	高圧(連続音光) AC900V以下(裸電線)
使用周波数	50/60Hz共用	
表示方法	断続音光(低圧)/連続音光(高圧)	
発光	8000lxの明るさで確認できる	
発音	1mで50dB以上	
絶縁耐力	乾燥: AC20kV 5分間 0.5mA以下(検知子~握り部間)(伸長状態) 注水: AC14kV 10分間 0.5mA以下(検知子~握り部間)(伸長状態)	
使用温度範囲	-10~40°C	
使用電池	コイン形リチウム電池 CR2032(3V)	
外形寸法	収縮時	φ36×277mm
	伸長時	φ36×900mm
質量	約220g	
付属品	収納ケース	
標準価格	36,300円(税別)	



収納ケース

### ●外形寸法図(mm)



# DAL-20-8/DAL-20・30-12 低圧・高圧・特高に対応

## 特長

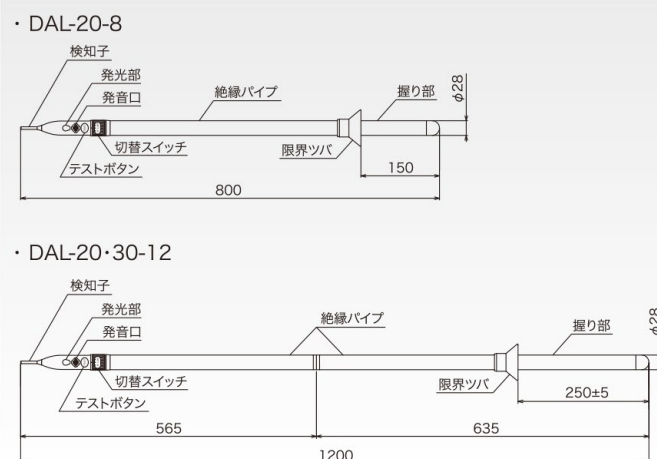
- 低圧・高圧(特高)の感度切替スイッチ式です。
- キュービクル内等近づけない場所でも安全に検電できます。
- 衝撃に強いFRP製で、検出部は防水構造です。
- 従来型より細く(-5mm)、軽く(約1/2)になりました。
- 使用前の主要回路・電池のテスト機能を内蔵しています。



## 仕様

型式	DAL-20-8	DAL-20・30-12
使用電圧範囲	AC80V~23kV	AC80V~35kV
動作開始電圧 (裸線・対地電圧)	LLレンジ(低圧) AC80V	HLレンジ(高圧) AC1500V
使用周波数	50/60Hz共用	
表示方法	連続発音発光	
発光	8000lxの明るさで確認できる	
発音	2mで50dB以上	
絶縁耐力	乾燥: 46kV 1分間 注水: 23kV 1分間	乾燥: 70kV 1分間(検知子~握り部間) 注水: 35kV 1分間(検知子~握り部間)
使用温度範囲	-10~40°C	
使用電池	単4形(R03 1.5V)×2個	
外形寸法	φ28×800mm	φ28×1200mm
質量	約260g	約360g
付属品	収納ケース	
標準価格	28,600円(税別)	33,000円(税別)

### ●外形寸法図(mm)





# DAM-70E1/DAM-170E1/DAM-270E1 軽い、しならない、使い易い



## 特長

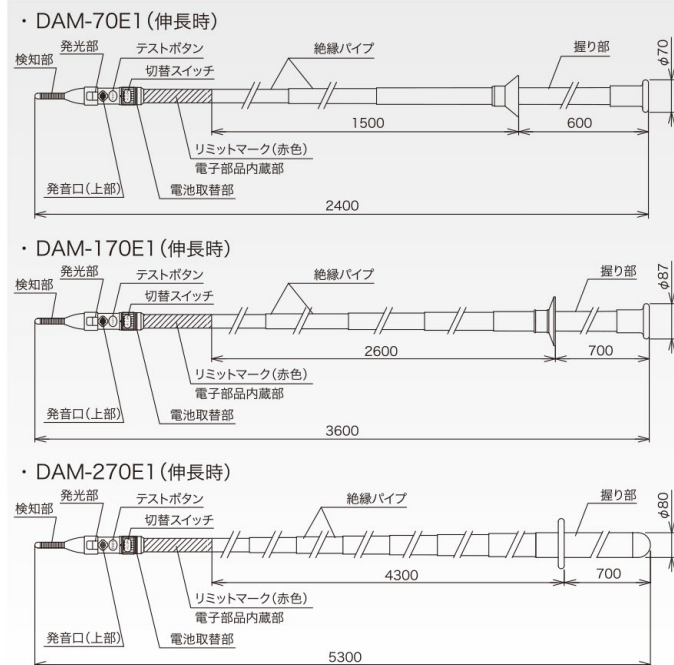
- 感度切替スイッチの操作で、高圧、特高の検電ができます。
- 伸縮式で持ち運びに便利です。
- 伸長時のしなりを極力おさえた設計です。
- 検知子は衝撃に強いバネ構造です。
- 使用前の主要回路・電池のテスト機能を内蔵しています。

## 仕様

型 式	DAM-70E1	DAM-170E1	DAM-270E1	
使用電圧範囲	AC3kV～80.5kV	AC3kV～195.5kV	AC3kV～287.5kV	
動作開始電圧 (裸線・対地電圧)	Lレンジ(高圧) AC1500V以下			
	—	—	Mレンジ(特高) AC10000V以下	
使用周波数	50/60Hz共用			
	Hレンジ(特高) AC10000V以下	Hレンジ(特高) AC10000V以下	Hレンジ(特高) AC20000V以下	
表示方法	連続発音発光			
発 光	8000lxの明るさで確認できる			
発 音	2mで50dB以上			
絶 縁 耐 力	AC75kV/30cm1分間(絶縁パイプ)			
使用温度範囲	-10～40℃			
使用電池	単4形(R03 1.5V)×2個			
外形寸法	収縮時	φ28.5×1050mm	φ34×1050mm	φ42×1050mm
	伸長時	φ28.5×2400mm	φ34×3600mm	φ42×5300mm
質 量	約530g	約790g	約1300g	
付 属 品	収納ケース			
標 準 価 格	75,900円(税別)	83,600円(税別)	132,000円(税別)	



## ●外形寸法図(mm)



# DAM-70EL1/DAM-270EL1 NEW 特別高圧設備における雨天時の安全作業のために



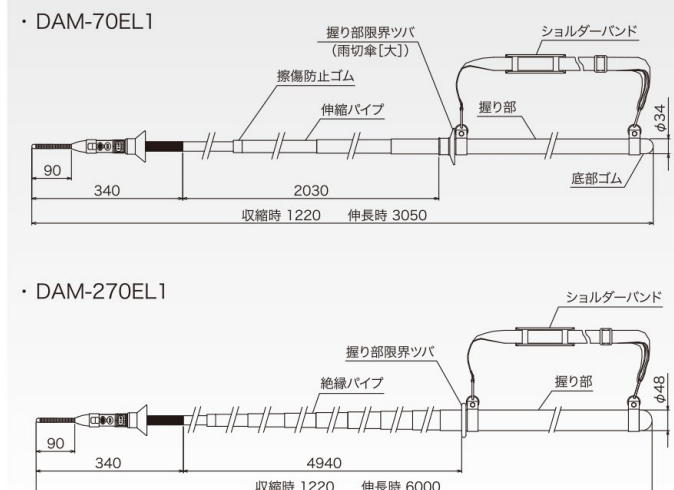
## 特長

- 雨切傘と撥水パイプで雨滴をはじき、雨天時でも安全に検電ができます。
- 伸縮パイプは頑丈なFRP製で、伸長時のしなりを極力抑えた設計です。
- 検知子は衝撃に強いバネ構造です。
- 検出部は防水構造です。
- 使用前の主要回路、電池のテスト機能を有しています。

## 仕様

型 式	DAM-70EL1	DAM-270EL1	
使用電圧範囲	AC3kV～80.5kV	AC3kV～287.5kV	
動作開始電圧 (裸線・対地電圧)	Lレンジ(高圧) AC1500V以下		
	—	Mレンジ(特高) AC10000V以下	
使用周波数	50/60Hz共用		
	Hレンジ(特高) AC15000V以下	Hレンジ(特高) AC20000V以下	
表示方法	断続音光		
発 光	8000lxの明るさで確認できる		
発 音	2mで50dB以上		
絶 縁 耐 力	乾燥:75kV/30cm 5分間(絶縁パイプ) 注水:75kV/30cm 1分間(絶縁パイプ)		
使用温度範囲	-10～40℃		
使用電池	単4形(R03 1.5V)×2個		
外形寸法	収縮時	φ34×1220mm	φ48×1220mm
	伸長時	φ34×3050mm	φ48×6000mm
質 量	約1000g	約1900g	
付 属 品	収納ケース		
標 準 価 格	140,000円(税別)	220,000円(税別)	

## ●外形寸法図(mm)



# DAH-6DJ NEW 交流、直流両用の高低圧用伸縮式検電器

直流(DC)低圧・高圧時(伸長状態 アース付き)



低圧・携帯時(収縮状態 アース付き)



交流(AC)低圧・高圧時(伸長状態)



## 特長

- 交流はアース線を外して使用します。
- アース線の接続は圧着端子を使用していますので、万が一断線した場合も現地で修理が可能です。
- 直流のアース線は握り部より下に接続するため邪魔になりません。
- 伸縮パイプは折れに強い頑丈なFRP製です。
- 検出部は防水構造です。
- 使用前の主要回路、電池のテスト機能を有しています。



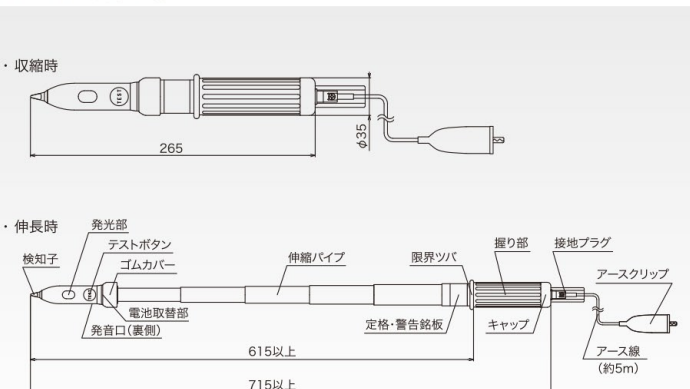
● 使用例  
太陽光パネルでの検電(高電圧化にも対応)



## 仕様

使用電圧範囲	AC 80V~7000V	DC 50V~7000V
動作開始電圧 (裸線・対地電圧)	AC 低圧(収縮・伸長状態) AC80V 高圧(伸長状態) AC400V	DC 低圧(収縮・伸長状態) DC50V 高圧(伸長状態) DC400V
使用周波数	50/60Hz共用	
表示方法	ACの場合 断続音光(低圧裸線・高圧被覆線)/連続音光(高圧裸線) DCの場合(被覆線での使用不可) 断続音光(低圧裸線)/連続音光(高圧裸線)	
発光	8000lxの明るさで確認できる	
発音	1mで50dB以上	
絶縁耐力	AC20kV/1分間(検知子~握り部間)(伸長状態)	
使用温度範囲	-10~40℃	
使用電池	コイン型リチウム電池 CR1632(3V)×1個	
外形寸法	収縮時	収縮時φ35×265mm
	伸長時	伸長時φ35×715mm
質量	約350g	
付属品	収納ケース	
標準価格	45,000円(税別)	

## ● 外形寸法図(mm)



線路架線



## 検電器チェッカー(据置形)

低圧 ~ 高圧

# CD-04/CD-06

### 仕様

型 式	CD-04	CD-06	
出力電圧 (端子部)	低圧用	80V	80V
	高圧用	350V	600V
電 源	AC100V		
外 形 寸 法	100(W)×110(H)×185(D)mm		
質 量	約1100g		
付 属 品	アース用リード線		
標 準 価 格	28,600円(税別)		

### 特長

- 本体は壁に固定でき(CD-04)、事業所、倉庫等の常設に適しています。
- AC100V用小形変圧器を内蔵し、出力電圧が安定しています。
- 出力端子に万一接触しても人体に流れる電流を安全限界内に制限する機能を持っています。



## 検電器チェッカー(携帯形)

低圧 ~ 高圧

# CE-04/CE-06E/CE-1

### 仕様

型 式	CE-04	CE-06E	CE-1	
出力電圧 (端子部)	低圧用	90V	90V	90V
	高圧用	400V	600V	1200V
出力周波数	55Hz			
出力波形	正弦波に近似			
使用電池	006P形(6F22 9V)×2個			
外形寸法	56(W)×44(H)×129(D)mm			
質量	約350g	約430g		
付属品	収納ケース			
標準価格	31,900円(税別)			

### 特長

- 小型で軽量なため、作業現場で手軽に使用できます。
- 片手で持って指先で操作しやすい構造です。
- 電池電圧確認回路を内蔵しています。



## 検電器チェッカー(特別高圧用携帯形)

特別高圧

# CF-22

### 仕様

出力電圧	2500V
出力周波数	55Hz
出力波形	正弦波に近似
使用電池	006Pアルカリ形(6LR61 9V)×2個
外形寸法	56(W)×156(H)×44(D)mm
質量	約450g(本体)
付属品	収納ケース
標準価格	45,800円(税別)

### 特長

- 小型で軽量なため、作業現場で手軽に使用できます。
- 正弦波出力で正確に特別高圧用検電器のチェックができます。



## 検電器チェッカー機種対応表

		検電器チェッカ					
		CD-04	CD-06	CE-04	CE-06E	CE-1	CF-22
検電器	DAP-06	●	●	●	●		
	DAP-07	●	●	●	●		
	DX-04	●	●	●	●		
	DAK-6	●		●			
	DAG-6E		●		●		
	DAH-6LS	●		●			
	DAH-6B			●			
	DAH-6AR					●	
	DAL-20-8/20・30-12						●
	DAM-70E/170E/270E						●
	DAM-70EL/270EL						●
	DAH-6DJ(ACのみ)	●		●			
	DJ-30D	-	-	-	-	-	-

## DPU-02W

## 線間電圧判別機能付

## 概要

電灯・動力共用方式などの引込および内線工事において、電圧や相回転を簡便にチェックし、誤接続を防止します。

## 特長

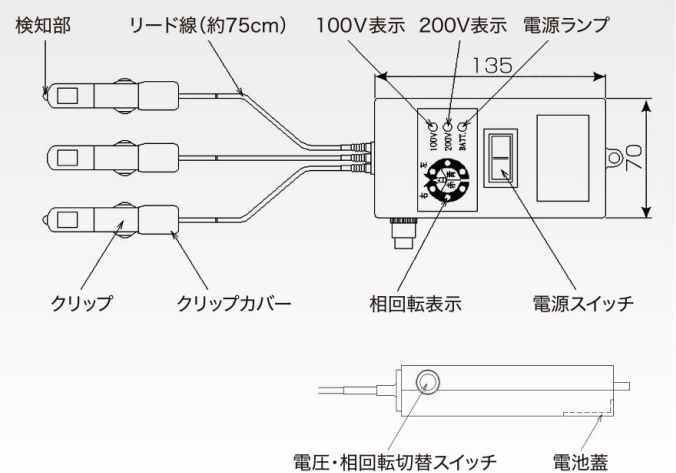
- 相回転を、被覆線上からチェックできます。
- 相回転表示はLEDによる点滅回転で、**正相・逆相のチェック**ができます。
- 電圧(線間)は、裸線上でチェック、100Vまたは200VをLEDの個別発光。
- 検知クリップ部に絶縁樹脂・半導電性ゴムを使用しており、**短絡がありません。**

## 仕様

使用電圧範囲	電圧チェック : 線間電圧 AC80V~230V 相回転チェック : 三相電圧 AC100V~230V
対象周波数	50/60Hz共用
動作表示	電圧チェック : LEDによる100V・200V個別表示 相回転チェック : LEDによる点滅表示
対象電線の太さ	φ2.0~100mm <sup>2</sup> 相回転チェック時 : (IV線・DV線・OW線・CV線)
使用電池	006P形(6F22 9V)×1個
質量	約300g
付属品	収納ケース
標準価格	63,000円(税別)



## ●外形寸法図(mm)



## DPL-02WP

## 相回転チェック専用

## 特長

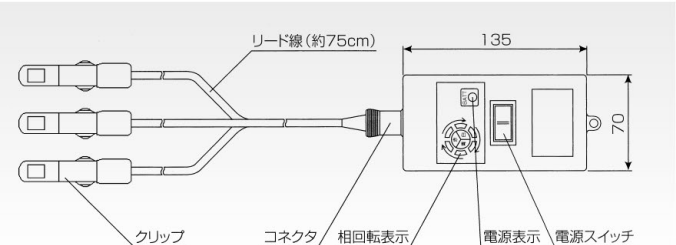
- 相回転を、被覆線上からチェックできますので短絡の心配がありません。
- 相回転表示はLEDによる点滅回転で、**正相・逆相のチェック**ができます。
- 検知クリップ部に絶縁樹脂・半導電性ゴムを使用しており、**短絡がありません。**

## 仕様

使用電圧範囲	三相電圧 AC80V~230V
使用周波数	50/60Hz共用
相回転表示	LEDによる点滅回転表示
対象電線の太さ	φ2.0~100mm <sup>2</sup> (IV・DV・OW)
使用電池	006P形(6F22 9V)×1個
質量	約270g
付属品	収納ケース
標準価格	35,200円(税別)



## ●外形寸法図(mm)





# DPG-02WA

## 電池が不要な裸線用

### 特長

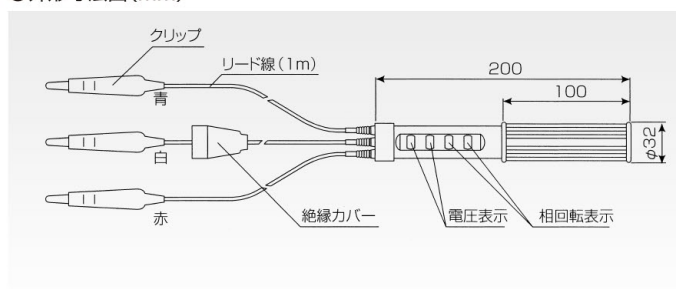
- 本体シール部に合成ゴムを使用し、防水形になっています。
- 電圧および相回転はネオンランプによる個別表示です。
- 電池は不要です。

### 仕様

使用電圧範囲	電圧チェック : 線間電圧 AC90V~230V 相回転チェック : 三相電圧 AC90V~230V
使用周波数	50/60Hz別仕様
動作表示	電圧チェック : ネオンランプによる100V・200V個別表示 相回転チェック : ネオンランプによる 右まわり・左まわり(正・逆相)
質量	約200g
付属品	収納ケース
標準価格	20,000円(税別)



●外形寸法図(mm)



# DPS-02W

## 接続しようとする電線が同相か異相かを表示

### 特長

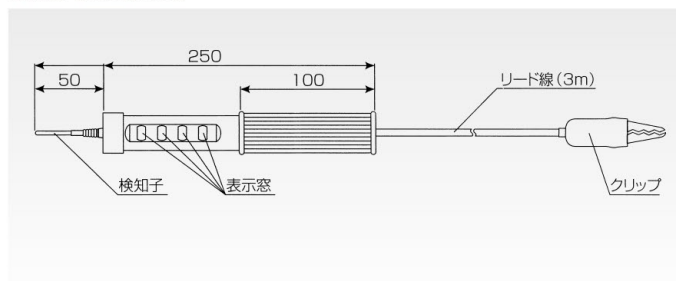
- 検相表示にネオンランプを使用し、非常に見やすくなっています。
- 電池は不要です。

### 仕様

使用対象	AC100V~200V
定格周波数	50/60Hz共用
検相表示	異相時にネオンランプ点灯
絶縁抵抗	100Ω以上
絶縁耐力	AC2000V 1分間
質量	約150g
付属品	収納ケース
標準価格	17,600円(税別)



●外形寸法図(mm)

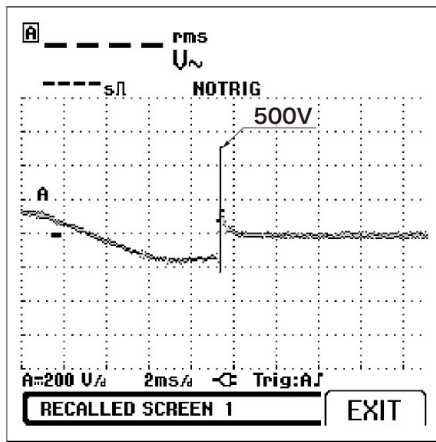


概要

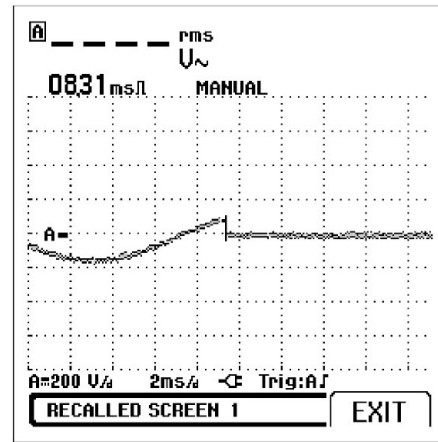
- 絶縁抵抗測定や電力量計の取替工事等で電源ラインを遮断した時に発生するサージにより、お客さまの機器が誤動作したり、破損にまでいたる場合があります。
- サージアブソーバーは電力量計や開閉器の負荷側端子に取り付けることにより、電源遮断時に発生するサージを吸収してお客さまの機器を守ります。
- 制御素子はCR方式を採用しています。
- バリスタやアレスタのように続流や消耗による短絡の心配がなく、安心です。

サージ抑制効果

約150mHの模擬負荷でサージ電圧のピークをオシロスコープで確認しました。



アブソーバーなし 500V



アブソーバーあり 発生せず

SH-G

特長

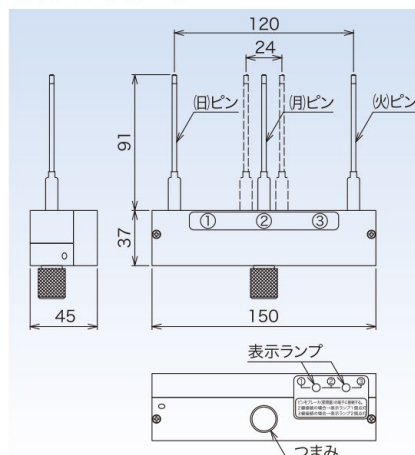
- 電極(ピン)がスライドして、あらゆる開閉器の端子に対応できます。
- 電極(ピン)の導通がランプ点灯で確認できます。
- 基本的にメンテナンスフリーです。
- 十分なサージ抑制効果を持ちます。
- ピンは交換可能です。(別売り)



仕様

定格電圧	単相2線式 (100V, 200V) 単相3線式 (100V/200V) 三相3線式 (200V)
定格周波数	50/60Hz共用
絶縁抵抗	DC500Vで10MΩ以上
絶縁耐力	AC2000V 1分間
使用温度範囲	-10~50°C
質量	約340g
標準価格	45,700円(税別)

●外形寸法図(mm)



開閉器の負荷側の端子に取り付けて使用します。



# MK-B/MK-G/MK-D



MK-B



MK-G



MK-D

## 特長

- 電力量計、開閉器全般に使用できます。
- クリップは導電部が片側のみで、接続ミスによる短絡事故を起こしにくい構造です。(MK-B・MK-G)
- クリップは交換可能です。(別売り)
- 強力マグネットで固定。(MK-D)

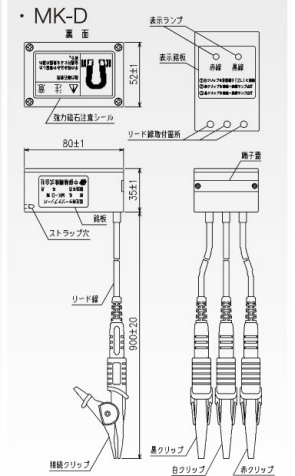
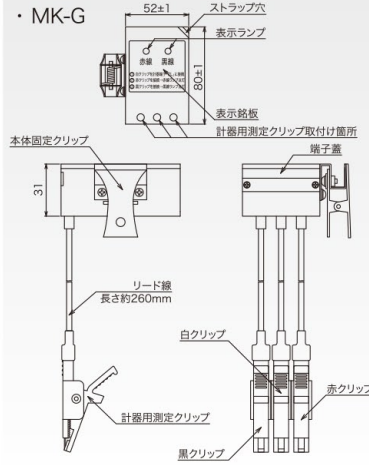
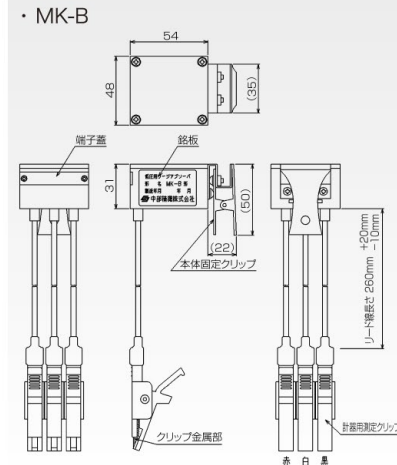
## 仕様

	MK-B	MK-G	MK-D
導通ランプ	無	有	有
接続方法	片側金属クリップ	片側金属クリップ	金属非露出クリップ
リード線長さ	260mm	260mm	900mm
本体固定方法	固定クリップ	固定クリップ	強力マグネット

型 式	MK-B	MK-G	MK-D
定 格 電 圧		単相2線式 (100V、200V) 単相3線式 (100V/200V) 三相3線式 (200V)	
定 格 周 波 数	50/60Hz共用		
使用温度範囲	-10~50℃		
質 量	約190g	約290g	約360g
標 準 価 格	38,500円(税別)	43,500円(税別)	54,500円(税別)

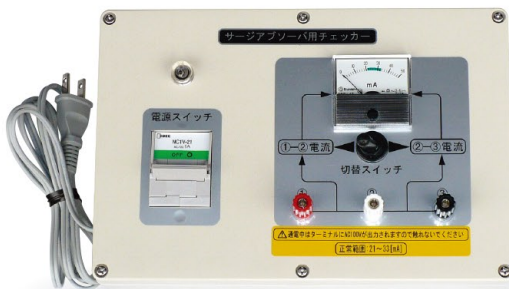
## 使用例

### ●外形寸法図(mm)



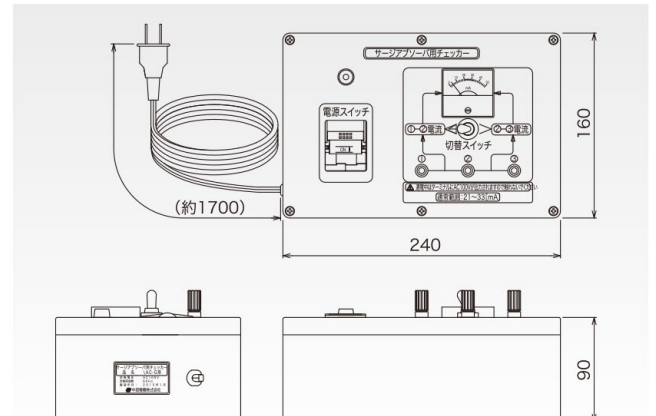
## サージアブソーバー用チェッカー

# AC-G



## 特長

- サージアブソーバーに100Vを印加した時に流れる電流値で良否判定ができます。
- 外形寸法図(mm)



## 仕様

定 格 電 圧	AC100V
定 格 周 波 数	50/60Hz別仕様
使用温度範囲	-10~50℃
電 流 計	最大目盛値 50A(2.5級)
質 量	960g
標 準 価 格	64,900円(税別)

# DEA-6C 高压等の充電の有無を非接触で検出します キュービクルの安全作業のために!

## 特長

- 高压等の充電状態を離れた位置で検出できます。
- 充電されている場合には発音(ピー)、音声「充電中です」、発光で標示します。
- 音量は4段階に切り替え可能です。  
音無(消灯)→音小(青色)→音中(緑色)→音大(赤色)
- 最大音量で使用しても電池寿命は連続35時間以上です。



## ●使用例(キュービクル点検作業)

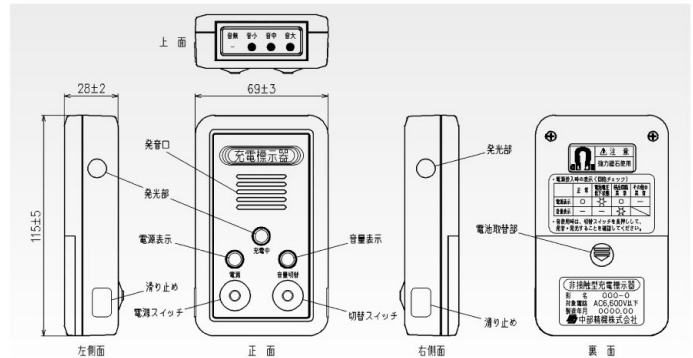


1. 充電中のキュービクルに取り付け、動作状態を確認。
2. キュービクルの電源を切り、動作が停止したのを確認。
3. その状態で作業実施。
4. 作業終了後、電源投入し再度動作したことを確認。

## 仕様

使用電圧範囲	AC6600V
使用周波数	50/60Hz共用
動作距離	1m以内で動作すること (AC6600Vの対地電圧・弊社試験環境において)
発光	8000lxの明るさで60cmの位置から確認できること
発音	1mで70dB以上(音大レンジ)
使用温度範囲	-10~50°C
使用電池	アルカリ乾電池LR6(単3形)1.5V×2本
外形寸法	69(W)×28(H)×115(D)
質量	約200g(電池含む)
付属品	収納ケース
標準価格	39,600円(税別)

## ●外形寸法図(mm)



# ラインアラーム DAH-6L 活線接近作業や通電試験時の注意喚起に



## 特長

- 電線路の充電の有無を被覆線上から検出して音と光で知らせます。
- 伸縮式のため高所等離れた電線路への設置を容易にかつ安全に行うことができます。
- 伸長時に60cmの絶縁距離が確保されています。
- 電池寿命は連続使用で1週間と長寿命です。
- 検出部は防水構造です。

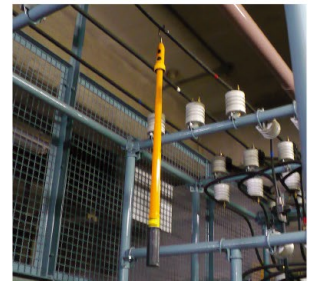
## 仕様

使用電圧範囲	AC3000V~7000V	
動作開始電圧 (裸線・対地電圧)	AC1500V以下	
使用周波数	50/60Hz共用	
表示方法	断続発音発光	
発光	8000lxの明るさで確認できる	
発音	1mで50dB以上	
絶縁耐力	AC20kV1分間(検知子〜グリップ間)(伸長状態)	
使用温度範囲	-10~50°C	
使用電池	単4形(R03 1.5V)×2個	
外形寸法	収縮時	φ37×330mm
	伸長時	φ37×790mm
質量	約230g	
標準価格	29,700円(税別)	

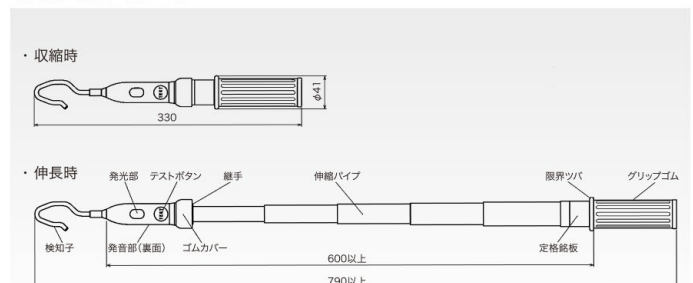
## 概要

ラインアラームは、AC3000~7000Vの電線路などの充電の有無を絶縁線の被覆上から検出するものです。充電されている場合には断続的な発音、発光で表示します。

## ●使用例



## ●外形寸法図(mm)





# KC-02W

単独計器(单相・単3・三相)の動作チェックが1台でできる

使用例



## 特長

- 100V/200Vの電圧表示機能が付いています。
- 短絡事故の防止等**安全性を重視**しています。
- 接触子を当てるだけで**簡単にチェック**できます。
- **片手で使用**できます。

## 概要

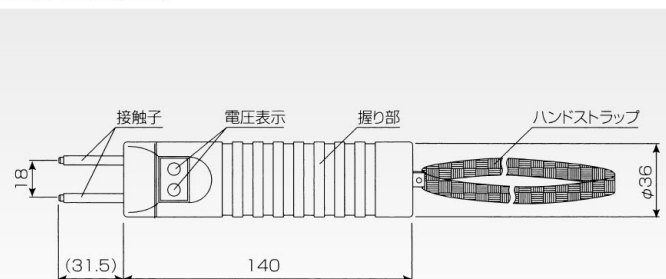
単独計器(WHM)設置(取り替え)時に動作をチェックするための模擬負荷で、合わせて配線の電圧チェックも安全・手軽にできます。

## 仕様

定格電圧	AC100V/200V
定格周波数	50/60Hz共用
適用計器	単独計器120A以下 单相2線式 单相3線式 三相3線式
定格容量	100V/75W 200V/300W
連続使用時間	100V計器…16秒以内(休止2分以上) 200V計器…8秒以内(休止5分以上)
絶縁耐力	AC2000V 1分間(接触子一括～握り部)
質量	約130g
付属品	収納ケース
標準価格	15,700円(税別)

※定格120A計器で順動作を確認することはできません。

## ●外形寸法図(mm)



## デジタルマルチメーター

# ポケマル CSA-011

## 特長

- 3200カウントで高速バーグラフ付きです。
- 大型ディスプレイで見やすく、オートレンジ機能を搭載しています。
- オートパワーオフ機能を備えています。
- データホールド機能を備えています。

## 概要

ポケットサイズのデジタルマルチメーターです。高速バーグラフによりアナログ的な使い方が可能です。

## 仕様

表示	3200カウント・高速バーグラフ
測定範囲	直流電圧 DC0.1mV～500V※ 交流電圧 AC0.001V～500V(50/60Hz)※ 抵抗 0.1Ω～32MΩ ・導通チェック ・ダイオードチェック
オートパワーオフ機能	操作停止後10分で自動的に電源OFF
使用温度範囲	0～40℃
使用電池	アルカリボタン電池(LR44 1.5V)×2個
外形寸法	60(W)×110(H)×9.5(D)mm
質量	約60g
付属品	手帳形ケース
標準価格	5,280円(税別)

※250V以上の工場、ビル等の負荷に供給する工業用電力ラインの電圧測定に使用しないでください。



# DPP-6

## 取り扱いが便利なワイヤレス方式

### 特長

- 1台で**検相・相回転チェック**ができる音光式タイプです。
- 電源スイッチは先端検知子を活線に近づけるだけで入る**自動式**です。
- 使用前の主要回路・電池のテスト機能を内蔵しています。
- 絶縁電線・裸電線(φ5mm~200mm<sup>2</sup>)のいずれにも使用可能です。
- 伸縮タイプで、**携帯に便利**です。

### 仕様

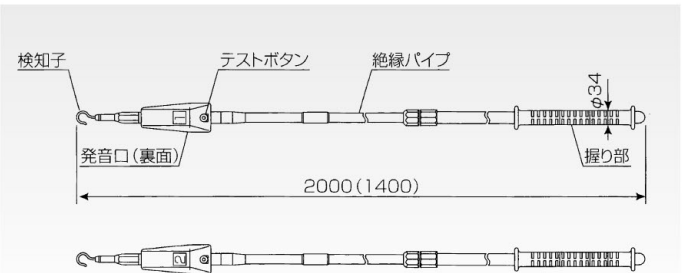
使用電路電圧	AC6600V	
使用周波数	50/60Hz共用	
動作	検相	異相：連続発音・発光あり 同相：発音・発光なし
	相回転	正相・逆相を発光表示する
絶縁耐力	20kV 1分間(検知子～握り部間)	
使用可能距離	5m以内(送信側～受信側)	
使用電池	単3形(R6P 1.5V)×4本(送受信 各2本)	
質量	約2.5kg/セット	
付属品	収納ケース(布)	
標準価格	279,000円(税別)	

### 概要

高圧配電線路の区分点等における検相などに使用するもので、各電線の対地電圧が相互に120度の位相差を有する事を利用し、同相か異相かの検相と、相回転の方向を音と光で表示する信頼性と安全性に優れた製品です。



### ●外形寸法図(mm)



# DPF-6

## 相回転チェック機能付 3.3kVにも対応

### 特長

- 電源スイッチは先端検知子を活線に近づけるだけで入る**自動式**です。
- 使用前の主要回路・電池のテスト機能を内蔵しています。
- 絶縁電線・裸電線(φ5mm~200mm<sup>2</sup>)のいずれにも使用可能です。
- 中継棒(オプション)により**延長が可能**です。
- 音叉型検知子(オプション)により**キュービクル内でも使用**できます。



### オプション

- 収納ケース(布) …… 標準価格 7,200円(税別)
- 収納ケース(箱) …… 標準価格 21,000円(税別)
- 中継棒(60cm) …… 標準価格 21,000円(2本組)(税別)
- 音叉形検知子 …… 標準価格 22,000円(2個組)(税別)
- 検電端子用I形検知子 …… 標準価格 21,000円(2個組)(税別)
- 検電端子用L形検知子 …… 標準価格 21,000円(2個組)(税別)

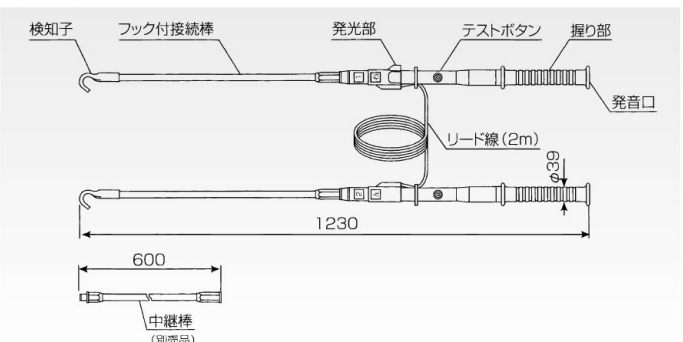
フック式が使いにくいキュービクル内の開閉器およびケーブルの端末部分などの検相・相回転に使います。



### 仕様

使用電路電圧	AC3300V~6600V	
使用周波数	50/60Hz共用	
動作	検相	異相：連続発音・発光あり 同相：発音・発光なし
	相回転	正相・逆相を発光表示する
	検電 (裸線・対地電圧)	2500V 動作
絶縁耐力	20kV 1分間(検知子～握り部・ケーブル間)	
使用電池	006P形(6F22 9V)×1個	
質量	約1.9kg/セット	
付属品	収納ケース(箱)	
標準価格	176,000円(税別)	

### ●外形寸法図(mm)





# DPP-30

22~33kVに対応



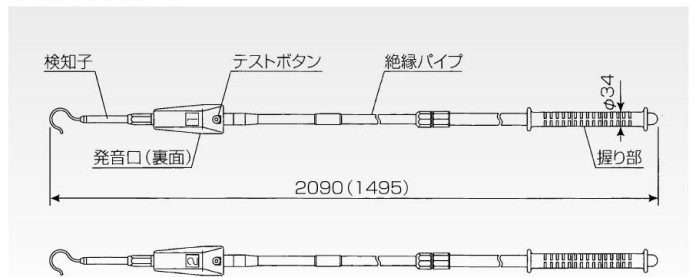
## 特長

- 取り扱いが便利なワイヤレス方式です。
- 1台で検相・相回転チェックができる音光式タイプです。
- 電源スイッチは先端検知子を活線に近づけるだけで入る自動式です。
- 使用前の主要回路・電池のテスト機能を内蔵しています。
- 絶縁電線・裸電線(φ5mm~200mm<sup>2</sup>)のいずれにも使用可能です。
- 伸縮タイプで、携帯に便利です。

## 仕様

使用電圧	AC20kV~34.5kV	
使用周波数	50/60Hz共用	
動作	検相	異相：連続発音・発光あり 同相：発音・発光なし
	相回転	正相・逆相を発光表示する
絶縁耐力	70kV 1分間(検知子~握り部間)	
使用可能距離	5m以内(送信側~受信側)	
使用電池	単3形(R6P 1.5V)×4本(送受信 各2本)	
質量	約2.5kg/セット	
付属品	収納ケース(布)	
標準価格	302,500円(税別)	

●外形寸法図(mm)



# DPF-01/DPF-02

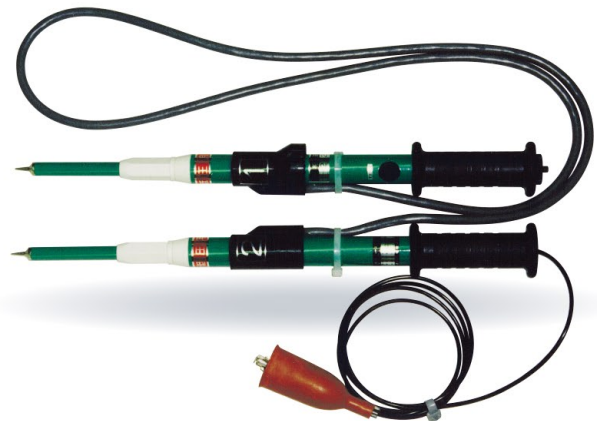
## 特長

- 高圧開閉器塔、変圧器塔などの検電端子・検電帯において、1台で検相、相回転チェックができます。
- 電源スイッチは先端検知子を活線に近づけるだけで入る自動式です。
- 使用前の主要回路・電池のテスト機能を内蔵しています。

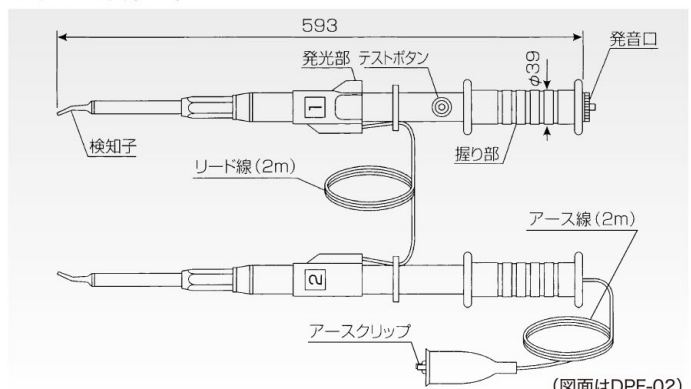
## 仕様

使用対象	AC6600V高圧開閉器塔、変圧器塔などの検電端子・検電帯専用	
動作電圧	DPF-01：100V以上	いずれも動作可能な電圧がこの数値以上であることを示します。
	DPF-02：200V以上	
使用電波数	50/60Hz共用	
動作	検相	異相：連続発音・発光あり 同相：発音・発光なし
	相回転	正相・逆相を発光表示する
絶縁耐力	20kV 1分間(検知子~握り部・ケーブル間)	
使用電池	006P形(6F22 9V)×1個	
質量	約1.5kg/セット	
付属品	収納ケース(箱)	
標準価格	214,500円(税別)	

注) 本器は6600V線路に直接接触させて使用するタイプではありません。露出充電部には絶対に接触させないでください。



●外形寸法図(mm)



(図面はDPF-02)

**概要**

高圧ケーブルの劣化診断を直流高圧法で行う製品です。  
出力電圧はDC/DCコンバータを利用した直流高電圧で、電気設備技術基準に基づく電力用ケーブルの試験用として使用できます。

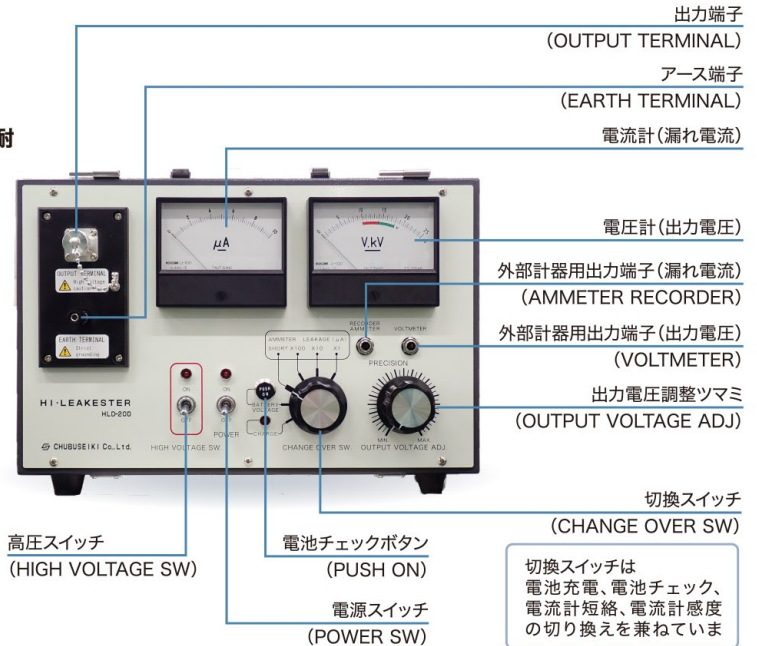
# HLD-20D

**特長**

- 最大DC25kVまで出力できます。
- 電気設備技術基準に基づく6kVの電力用ケーブル新設時の**絶縁耐力試験用**として、また高圧機器の**絶縁劣化判定用**に使用できます。
- 自動放電回路内蔵で試験後の充電電荷を自動的に放電します。
- 内蔵電池はAC100Vで簡単に充電できます。
- 必要に応じて外部直流電源(DC12V)も使用できます。
- 出力電圧は連続可変の負極性で、直読できます。
- 試験時の漏れ電流は3レンジ切替で直読できます。
- 諸測定に便利な記録計接続用ジャック付です。

**仕様**

出力電圧	DC3kV～25kV
出力電圧極性	負極性
測定負荷	静電容量1μF以下
短絡電流	約4mA(出力25kV無負荷設定時)
セトリーク電流	0.01μA以下(湿度70%以下)
記録計変換比	1μA/10mV(比例)
使用電池	密閉形ニッケル・カドミウム電池 14.4V 4Ah
電池充電時間	約15時間(電池電圧14V以下のとき)
電池充電電源	AC100V 50/60Hz
使用回数	20回程度(充電1回当たり) (16kV 10分間出力の繰り返し：負荷抵抗 500MΩ)
方式	DC-DCコンバータ
外部計器用出力	出力電圧測定用端子(電流計に出力：電圧換算) 漏れ電流測定用端子(電流計または記録計に出力)
自動放電回路	1分以上動作(高圧スイッチをOFFにしたとき)
外形寸法	360(W)×230(H)×176(D)mm
質量	本体：約11kg、付属品：約5kg
標準価格	530,000円(税別)



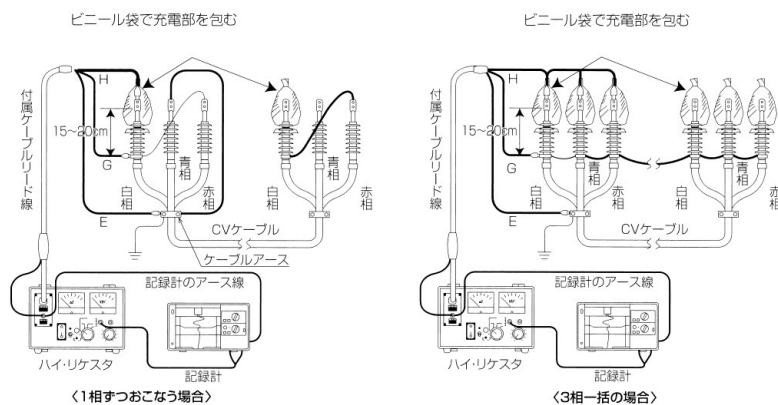
切替スイッチは電池充電、電池チェック、電流計短絡、電流計感度の切り換えを兼ねています。

※( )内英文字は表面パネルの表示

**付属品**

- ケーブルリード線 ……1本 (Wシース形) 15m
- ケーブルリード線 ……1本 (Wシース形) 2m
- 外部電源用リード線 2m ……1本
- 電流測定用コード(プラグ付) ……1本
- 記録計用コード ……1本×2種類(プラグ付) 1m
- ヒューズ 0.5A ……2本
- 電流-電圧換算表 ……1部
- 付属品用携帯袋 ……1個

**使用例** (HLD-20Dの場合。HLF-60の場合も本例に準じます。)



**参考資料** (ケーブルの静電容量)

6600V 3心一括CVケーブル		22000V 単心CVケーブル	
断面積 (mm <sup>2</sup> )	静電容量 (μF/km)	断面積 (mm <sup>2</sup> )	静電容量 (μF/km)
8	0.21	60	0.21
14	0.24	100	0.25
22	0.27	150	0.29
38	0.32	200	0.32
60	0.37	250	0.35
100	0.45	325	0.38
150	0.52	400	0.41
200	0.51	500	0.45

**オプション**

- 携帯ケース



標準価格 36,000円(税別)

**判定の一例**

測定科目	判定			備考	
	良	要注意	不良		
直流漏れ電流 (16kV)	漏れ電流絶対値	0.3μA未満	0.3μA以上～5μA未満	測定電圧 第1ステップ：10kV 3分 第2ステップ：16kV 7分	
	成極比	1.0以上	1.0未満		-
	キック	無	無		-



## DJ-30D 直流電圧の1kVから 30kVまでの検電が1本でできる



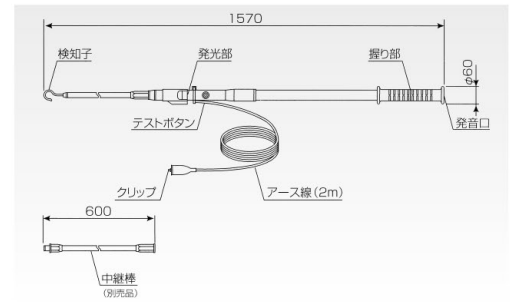
### 特長

- 充電部の電圧が**正極性でも負極性でも検電**できます。
- 使用前の主要回路・電池のテスト機能を内蔵しています。

### 仕様

使用電圧範囲	DC1kV~30kV(正極性または負極性)
動作開始電圧	DC1kV
表示方法	連続発音発光
発光	8000lxの明るさで確認できる
発音	2mで50dB以上
絶縁耐力	DC60kV 1分間 (検知子・アースクリップ一括〜握り部間)
使用温度範囲	-10~40°C
使用電池	006P形(6F22 9V)×1個
外形寸法	φ60×1570mm
質量	約1100g
付属品	収納ケース
標準価格	66,000円(税別)

### ●外形寸法図(mm)



## 放電棒

## DJ-90E 残留電荷を安全に放電できる 音と光で放電状態を確認できる



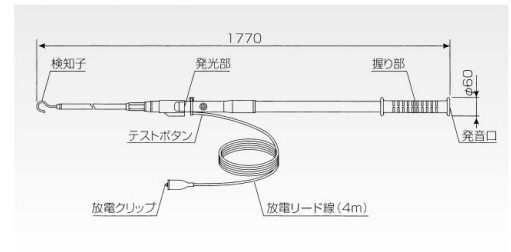
### 特長

- 自家用電気設備のケーブルやコンデンサ等に蓄積された**電荷を安全に放電**します。
- 放電中は発音発光します。
- 回路、電池容量の自己チェック機能付き。
- 本体は**衝撃に強いFRP、ポリカーボネート製**です。
- 本体は防水構造です。

### 仕様

使用電圧範囲	DC60kV以下
最小動作警報電圧	DC13V
表示方法	連続発音発光
絶縁耐力	DC85kV 1分間 (検知子・アースクリップ一括〜握り部間)
使用温度範囲	-10~40°C
使用電池	006P形(6F22 9V)×1個
外形寸法	φ60×1770mm
質量	約1300g
付属品	収納ケース
標準価格	69,000円(税別)

### ●外形寸法図(mm)



使用に際して 放電クリップをアース端子に接続してからフックを対象物に接触させてください。

## ハイ・リクエスト用記録計

## MR-101 (HLD-20C・D用)

### 特長

- キック現象の判別を行いやすい**アナログタイプ**です。
- 本体重量:約1kgと軽量コンパクトで**持ち運びに便利**です。
- AC100Vに加えて、バッテリーを付属。
- 電池消耗警告機能を内蔵、電池の交換時期をランプ表示でお知らせします。
- チャート紙の送り速度が12段階に調整可能です。

### 仕様

電源	DC12V ±10% 消費電流:最大150mA バッテリーボックス(LR6 × 10本) ACアダプタ(入力AC100V 出力DC12V/1000mA)
記録方式	チャート紙寸法:幅120mm 長さ15m(巻き構造) チャート紙目盛り:2mm/50分割 有効目盛り幅100mm 記録ペン:1ペン(黒 サインペン) チャート紙送り速度:1/2/5/10/20/30cm/min 1/2/5/10/20/30cm/h
信号入力(DC.V)	入力範囲:DC0~5V 入力レンジ:DC 1/2/5/10/20/50/100/200/500mV 1/2/5V(12レンジ切換) 確度:F.S±0.5% 入力インピーダンス:1~50mVレンジ 約77Ω / 100mV~5Vレンジ 約1MΩ 指示(応答)速度:F.S 0.5秒以下
過大入力保護	入力電圧に関係なく、ゼロベースとフルスケールの外側で自動保護
使用環境	0°C~40°C 80%RH ただし、結露のないこと 電源・ランプ使用時 0°C~45°C
寸法・質量	本体のみ:155(W)×160(D)×75(H)mm・約1.0kg 収納ケース込み:340(W)×275(D)×123(H)mm・約2.5kg
標準価格	374,000円(税別)



# MA-70B

誘導電圧のもとでも電路の絶縁抵抗の測定が容易にできます。



## 概要

誘導電圧のもとで線路の絶縁抵抗を測定するには高価なメガリングフィルターを使用する必要がありました。当製品はそのような状況下でも簡単に絶縁抵抗を測定することができます。

今までは簡単にできなかった2回線以上の併架送電線における停電工事後の現場接地の有無の確認や、増設工事後の諸検査が容易にできます。

誘導電圧の測定が可能です。

## 特長

- 誘導電圧や絶縁抵抗が切替スイッチによって簡単に測定できます。
- 誘導電圧は、35kV、3.5kVの2レンジがあるので、幅広い電圧の測定が可能です。
- 電池電圧のチェック機能付。

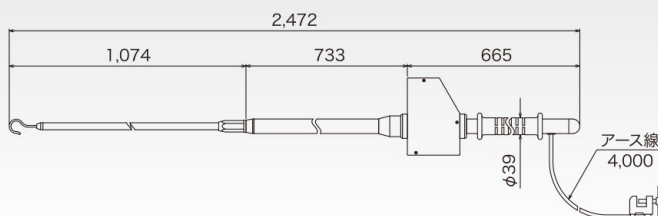
## 仕様

測定線路	誘導電圧35kV以下の停止線路
測定方法	直接接触式(φ5mm~1,160mm <sup>2</sup> 、裸線)
誘導電圧計	0kV~35kV、0kV~3.5kV(二重目盛直読式) 切替レンジ……35kV、3.5kV
絶縁抵抗計	2000MΩ/1000V
許容最高電圧	50kV(1分間)
使用電池	単3形(R6)×8個
質量	約5.5kg
付属品	トランク形ケース
標準価格	495,000円(税別)

## 使用例



## ●外形寸法図(mm)





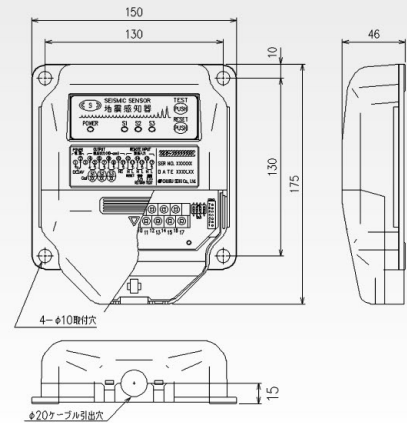
# PS・P・S 波地震感知器

地震時管制運転に最適です。

## 特長

- 半導体式加速度センサを使用しています。
- センサの検出機構をテストできます。
- コンパクトで薄型の壁面取り付けタイプ(非防水型)です。
- 地震による振動と雑振動を波形から判別し、**高信頼性**があります。
- 自己診断機能により異常を検出すると故障検出回路が働き安全です。
- P波(垂直方向)は、5/10 Galの切り替え方式です。
- S波(水平方向)は、20 Gal~400 Galより任意に3段設定が可能です。

## 外形寸法図 (mm)



PS波



P波



S波

## 仕様

形名	PS波地震感知器 SEE形	P波地震感知器 SEE形	S波地震感知器 SEE形
検出方式	半導体式加速度センサ		
検出方向	垂直方向(P波) 水平方向(S波)	垂直方向(P波)	水平方向(S波)
加速度設定	設定数 P波: 1点/S波: 3点 設定値 P波: 5/10 Gal※(切替式) ※ 出荷時設定は5 Gal S波: S1/S2/S3、20~400 Gal から選択(工場出荷時に設定)	設定数 P波: 1点 設定値 P波: 5/10 Gal※(切替式) ※ 出荷時設定は5 Gal	設定数 S波: 3点 設定値 S波: S1/S2/S3、20~400 Gal から選択 (工場出荷時に設定)
動作表示	電源表示 緑色もしくは橙色LEDの点灯 緑色: 5 Gal、橙色: 10 Gal	電源表示 緑色もしくは橙色LEDの点灯 緑色: 5 Gal、橙色: 10 Gal	電源表示 緑色の点灯
精 度	出力表示 赤色LEDの点灯		
	P波 1~5Hz ±(設定値の10%)Gal、 5Hzを超える感度は下降特性とする	P波 1~5Hz ±(設定値の10%)Gal、 5Hzを超える感度は下降特性とする	-
リセット方法	S波 1~5Hz ±(設定値の5%+5)Gal、 5Hzを超える感度は下降特性とする。	-	S波 1~5Hz ±(設定値の5%+5)Gal、 5Hzを超える感度は下降特性とする。
	タイマリセット : 動作 P波設定を超える地震の感知後45秒でリセット。	タイマリセット : 動作 P波設定を超える地震の感知後45秒でリセット。	-
	遠隔リセット入力 : S1・S2の出力及び表示をリセット	遠隔リセット入力 : 表示をリセット	遠隔リセット入力 : S1・S2の出力及び表示をリセット
電源電圧	DC24V±20% 壁面取付		
使用温湿度範囲	-10°C~+50°C、95%RH以下 (ただし結露しないこと)		
接 点	接点容量 ・最大負荷: DC24V 0.2A(抵抗負荷) ・最小負荷: DC3V 1mA(抵抗負荷)		
本体質量	約410g	約390g	約410g
標準価格	オープン価格		

# SCR

## 雷サージなどによる誤動作防止設計

### 特長

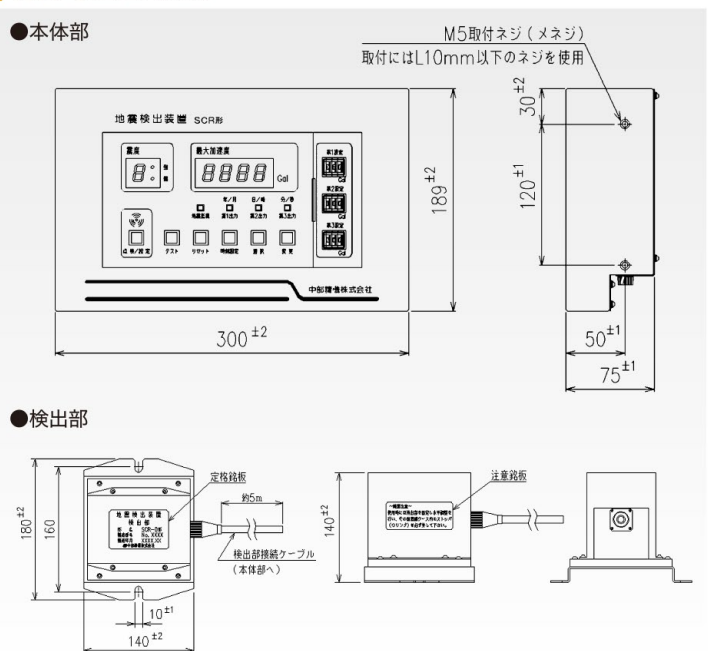
- この装置は地震発生と同時に揺れの大きさを瞬時に検出し、最大加速度が設定値以上になれば外部制御出力信号により、保安装置等を停止させることが出来ます。
- **機械式センサの内蔵**によって雷サージやノイズ等による誤動作を防止します。
- 水平・垂直全方向の最大加速度および震度をデジタルで表示します。
- アナログ信号の出力により、**遠方監視**が出来ます。



### 仕様

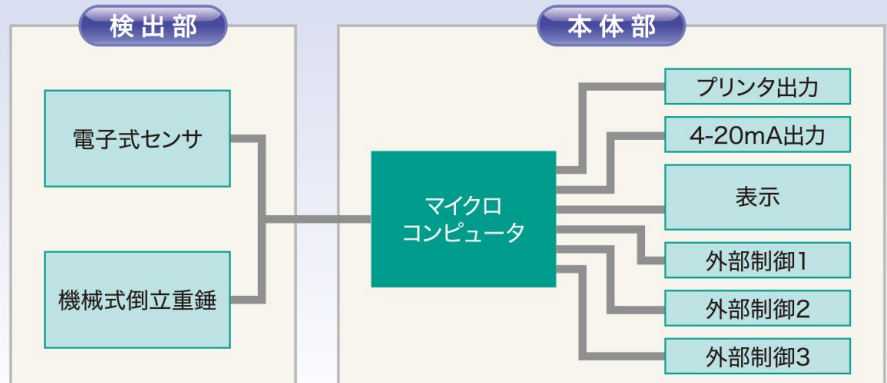
検出部	検出方式	半導体センサ(水平・垂直全方向)
	検出範囲	50~1999Gal・精度±10%
	応答周波数	0.5~10Hz
	雷サージ対策	機械式センサと半導体センサのAND回路
	質量	約3kg
本体部	表示方式	最大加速度・震度のデジタル表示
	加速度設定方式	デジタルスイッチによる3段階設定
	外部出力接点数	故障接点・第1~第3出力 各1a(無電圧接点)
	接点容量	0.6A/AC100V 抵抗負荷 0.5A/DC110V 抵抗負荷
	電源	AC100VまたはDC24Vいずれか選択
	消費電力	AC100V 15VA・DC24V 8W
	使用温湿度範囲	-10°C~+50°C 85%RH以下(結露しないこと)
	アナログ出力	出力信号 4-20mA
質量	約3.5kg	

### 外形寸法図 (mm)



### 検出方式とブロック図

当社独自の方法による、機械式センサと電子式センサのAND回路(2重検出方式)のため、雷サージ・電氣的ノイズ等の誤動作は心配ありません。





# 制御用地震検出装置

## 概要

- この装置は地震発生と同時に揺れの大きさを瞬時に検出し、最大加速度が設定値以上になれば外部制御信号を出し、保安装置などを動作させることができます。
- センサは機械式ですから雷サージやノイズ等により誤動作することがありません。
- 制御用地震計として豊富な実績と信頼性に優れています。

## SCF 型

### 特長

簡易形屋内用地震検出装置です。  
小形で場所を取らず、  
確実な制御をします。

- 機械式で確実な動作をします。
- 1～2段階の出力設定ができます。
- 設定後の経年的保守管理が容易です。



## SCG 型

### 特長

簡易密閉構造の小形地震検出装置です。

- ケーブル引出しにベルマウス(ケーブル引出ジョイント)を使用することにより密閉構造となります。
- 設置後の経年的保守管理が容易です。



### 仕様

本体部	検出方式	倒立重錘(水平全方向)
	応答周波数	1～10Hz
	表示方式	LEDランプによる表示
	加速度設定値	80, 100, 150, 200, 250, 300(Gal)の選択
	加速度設定数	1 or 2
	精度	設定値 ±10%(3～5Hz)
	外部出力接点数	各 2a
	電源	AC100VまたはDC24V いずれかを選択
	消費電力	AC100V:10VA DC24V:10W
	質量	約15kg

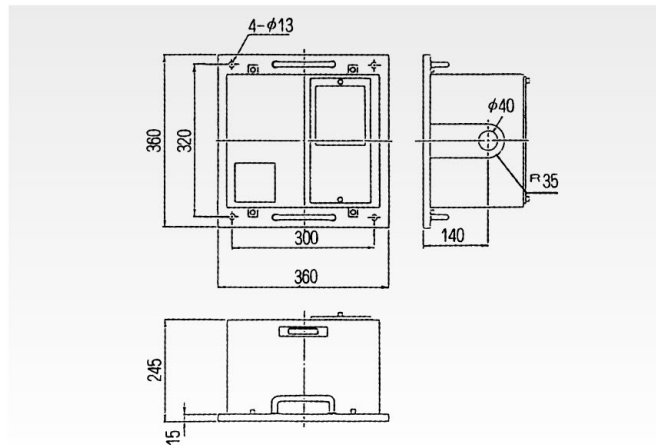
※加速度設定値は固定式のため選択してください。

### 仕様

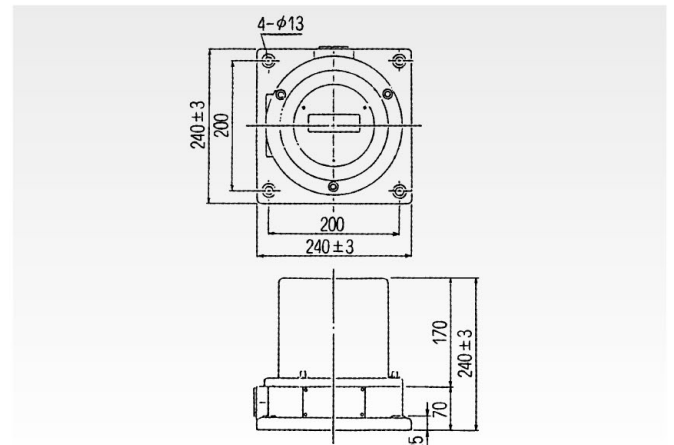
本体部	検出方式	倒立重錘(水平全方向)
	応答周波数	1～5Hz
	表示方式	LEDランプによる表示
	加速度設定値	80, 100, 150, 200, 250, 300(Gal)の選択
	加速度設定数	1
	精度	設定値 ±10%(3～5Hz)
	外部出力接点数	1a
	電源	AC100VまたはDC24V いずれかを選択
	消費電力	AC100V:5VA DC24V:5W
	質量	約9kg

※加速度設定値は固定式のため選択してください。

### 外形寸法図 (mm)



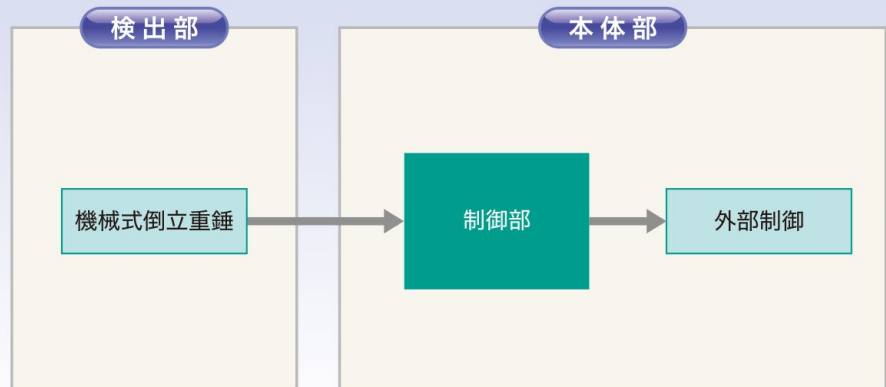
### 外形寸法図 (mm)



## 検出方式とブロック図

当社独自に開発した倒立重錘で検出し、制御リレーにより外部制御信号を出力します。

通常、倒立重錘は垂直に立っていますが、地震が発生し、ある値以上の加速度になると動揺が始まり、この機械式揺れを直接検出しています。



## 付属品一覧

DAG用ゴム検知子  
DAH-6LS用ゴム検知子



DAG用クリップ



DAG用革ケース



DAH-6LS用革ケース



DAK用革ケース



DAH-6B用革ケース



DAH-6AR用革ケース



DEA-6C用収納ケース



CE用収納ケース



DAH-6DJ用収納ケース  
DPS-02W用収納ケース  
相回転チェッカー用収納ケース  
CF-22用収納ケース



DPL用収納ケース



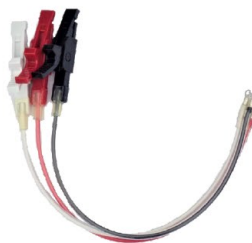
SH-G用収納ケース  
MK-D用収納ケース



SH用取替ピン



MK用取替クリップ



HLD用  
ケーブルリード線 2m



HLD用  
ケーブルリード線 15m



HLD用  
外部電源用リード線



HLD用  
記録計用コード  
(PR8111Z用)



HLD用  
記録計用コード  
(MR-101用)





## 付属品一覧

HLD用  
電圧測定用コード



HLD用  
電流測定用コード



HLD用  
アルミケース



HLD用  
リード線用収納袋



DAL-20-8用収納ケース



DAL-20・30-12用収納ケース



DAM用収納ケース



DAM-EL用収納ケース



DJ用収納ケース



DAH-6L用収納ケース



DPP用布ケース



DPP用箱ケース



DPF用布ケース



DPF用箱ケース



その他さまざまな製品を販売しております。

## ドローン

映像撮影・点検・測量・農業・運搬など利用用途に応じたドローンを準備いたします。  
また、スクール事業も行っています。

●ドローン専用ホームページ  
『Drone Innovation Hub(ドローンイノベーションハブ)』



## ITV装置遠隔監視カメラ

カメラ(屋外・屋内)や侵入センサの設置工事込みで対応いたします。



## FD装置

地中電力ケーブルの地絡故障時に、故障区間を検出します。





# MEMO

## 営業品目

### 計測器

- 音光式検電器
- 検電器チェッカー
- 検相器
- 電圧・相回転チェッカー
- ハイ・リケスタ
- サージアブソーバー

### 電力需給機器

- スマートメーター
- 計器用変圧変流器

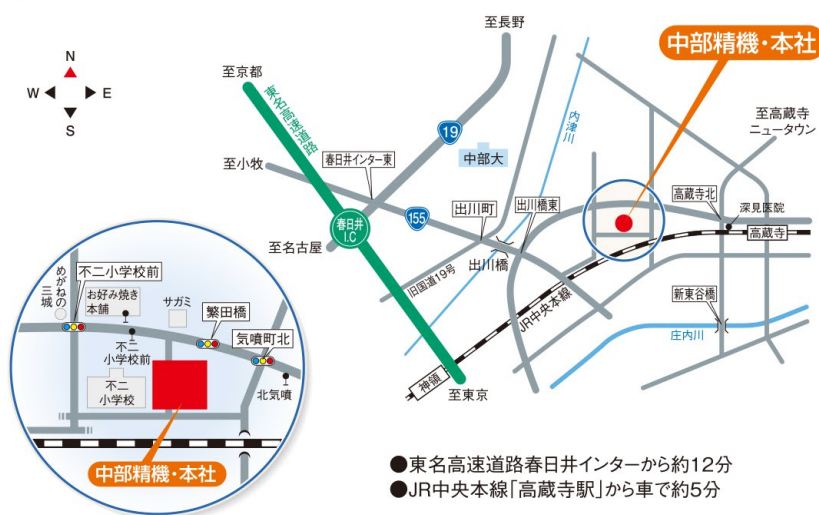
### 地震機器

- 地震感知器
- 地震モニタ
- 地震検出装置

### その他

- ドローン
- 遠隔監視カメラ
- 地中線故障区間検出装置(FD)
- 計測器校正試験

## ACCESS MAP



## 中部精機株式会社

### 計測事業部

〒487-8650 愛知県春日井市気噴町3丁目5番地1

TEL 0568-51-7477

FAX 0568-51-5032

URL: <http://www.chubuseiki.co.jp/>



website

- 仕様・価格及び外観は、改良のため予告なく変更されることがありますので、予めご了承ください。
- カタログと実際の商品の色とは、印刷の関係で多少異なる場合があります。

### ■取扱店